

# Turbocompresseur Type ABS HST 40



## Principales applications

Le turbocompresseur type ABS HST 40 est idéal pour les applications suivantes:

- Aération des eaux, eaux usées et autres liquides
- Flottation par air
- Approvisionnement en air pour les processus de combustion
- Désulfuration

Utilisant un moteur à rendement premium et des paliers magnétiques à commande numérique, le turbocompresseur type ABS HST 40 offre une réelle efficacité du réseau électrique à l'air comprimé. En d'autres mots, il procure le meilleur rendement global.

Les turbocompresseurs Sulzer sont reconnus pour leur qualité et fiabilité. Notre technologie, qui est 100% refroidie à l'air, a été testée et éprouvée depuis une vingtaine d'années.

L'efficacité du HST 40 se traduit par des économies considérables: faible consommation d'énergie, coûts d'exploitation réduits, coûts de maintenance diminués et moins de pannes. En choisissant le HST 40 vous contribuez à la protection de l'environnement et la réduction de l'empreinte carbone.



# Caractéristiques et avantages



## 1 Rendement global élevé

- Conceptions supérieures éprouvées pour des économies d'énergie et de faibles coûts de cycle de vie

## 2 Faible niveau sonore

- Silencieux intégrés dans la conception
- Fonctionnement silencieux pour un meilleur environnement de travail et moins de nuisances sonores

## 3 Paliers magnétiques

- Efficacité maximum maintenue et contrôlée en permanence
- Système de sécurité redondant

## 4 Ensemble compact

- Le turbocompresseur a une faible hauteur et des options de connexions flexibles
- Sa conception permet d'optimiser les nouvelles salles de compresseurs et de faciliter le remplacement d'un ancien équipement

## 5 Conception entièrement refroidie à l'air

- Le turbocompresseur est un ensemble intégré avec de faibles pertes et un dispositif de refroidissement optimisé
- Aucun liquide dans la machine

# Technologie haute vitesse

*Les turbocompresseurs de Sulzer sont connus pour leur fiabilité et leur qualité. Notre technologie haute vitesse a été testée et éprouvée depuis près de 20 ans et de nos jours des milliers de turbocompresseurs dans le monde en bénéficient.*

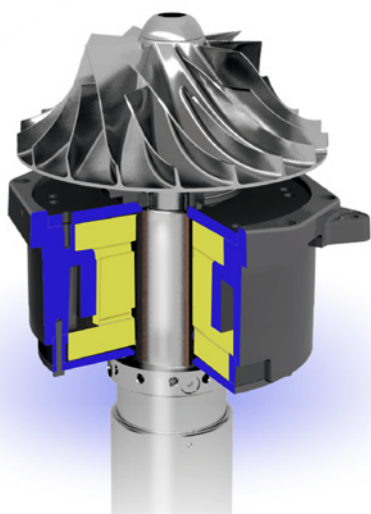
## Un seul élément mobile

Les compresseurs conventionnels peuvent contenir des centaines de pièces mobiles. Les turbocompresseurs conçus avec la technologie haute vitesse de Sulzer ont seulement un élément mobile : un arbre moteur fonctionnant comme le rotor du moteur, sur lequel la turbine et le ventilateur de refroidissement sont montés. Les accessoires complexes et coûteux sont ainsi écartés.

## Aucune friction, aucune usure

Les paliers magnétiques utilisés dans nos technologies fournissent un contrôle qui assure des jeux mécaniques optimaux. Même durant les démarrages et arrêts, il n'y a aucun contact entre les parties en rotation et statiques. Cela signifie qu'il n'y a aucune usure mécanique dans l'unité principale.

Au fil du temps, le compresseur ne subit aucune détérioration de performance et ne nécessite pas de maintenance planifiée.



Les paliers magnétiques éliminent le contact physique et ainsi toute usure mécanique.

## Contrôle intuitif

L'utilisation des paliers magnétiques permet de savoir à tout moment ce qu'il se passe dans le turbocompresseur, cela signifie une protection totale contre les arrêts imprévus. Si un mouvement excessif de rotor est identifié, le contrôleur de paliers le compensera en micro-secondes – et donnera un avertissement si le problème est important. En dernier recours, le contrôleur déclenchera un défaut et arrêtera le turbocompresseur, protégeant ainsi la machine. Ceci est une caractéristique unique de la technologie des paliers magnétiques.

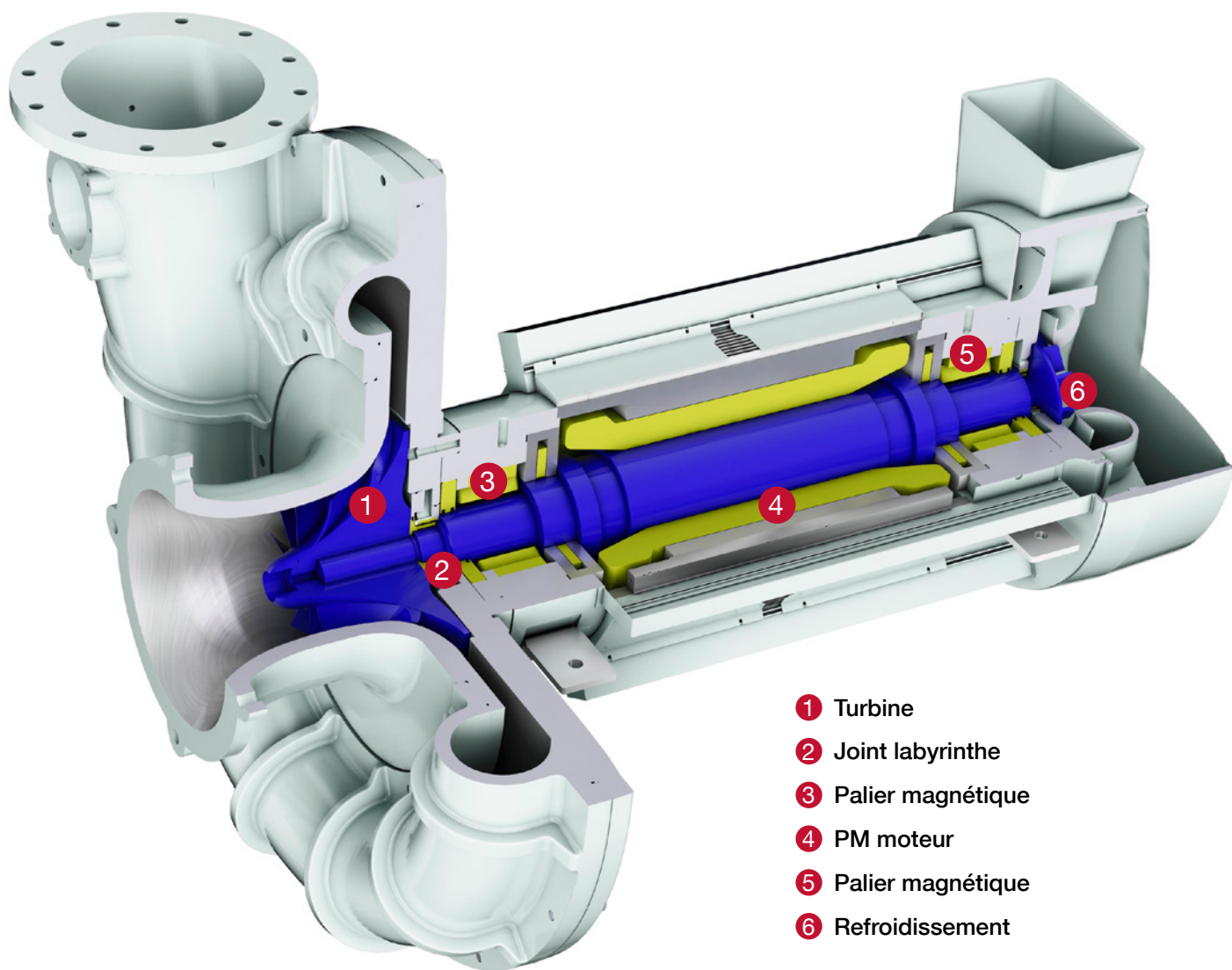
## Exempt de vibrations

Grâce au contrôle continu de la position du rotor, plusieurs milliers de fois par seconde, son ajustement est permanent et permet d'éviter toutes vibrations. Si jamais un balourd venait à se créer, il aurait une influence sur l'axe de rotation. Cette influence est annulée dynamiquement en ajustant les paramètres de contrôle du palier magnétique. L'absence de vibrations minimise les nuisances sonores du turbocompresseur, ou de n'importe quel équipement adjacent.

## Aucun liquide

Notre technologie haute vitesse est 100% refroidie à l'air. Ainsi aucun liquide ne peut fuir.

Etant donné que les paliers magnétiques fonctionnent sans contact physique, il n'y a aucun besoin d'huile de lubrification. De ce fait aucun niveau d'huile n'est à contrôler et aucune fuite d'huile ne peut menacer la sécurité de l'exploitant et l'environnement. Une conception sans huile empêche toute contamination de process d'air ou de salle de compresseurs.



- ① Turbine
- ② Joint labyrinthe
- ③ Palier magnétique
- ④ PM moteur
- ⑤ Palier magnétique
- ⑥ Refroidissement

#### **Efficacité moteur grâce à sa conception**

Le turbocompresseur comporte un moteur synchrone à aimants permanents. Seuls des matériaux haut de gamme ont été utilisés dans sa conception.

#### **Précurseur de la technologie haute vitesse**

Les premiers turbocompresseurs HST ont été livrés en 1996. Ce furent les premiers turbocompresseurs haute vitesse à entraînement direct pour des applications basse pression. Les connaissances et l'expérience acquises durant ces années participent à la renommée des produits HST de Sulzer.

# Turbocompresseur type ABS HST 40



Pétrole  
et gaz



Industrie process  
d'hydrocarbures



Energie



Papier et  
pâte à papier



Industrie  
générale



Industrie process  
chimiques

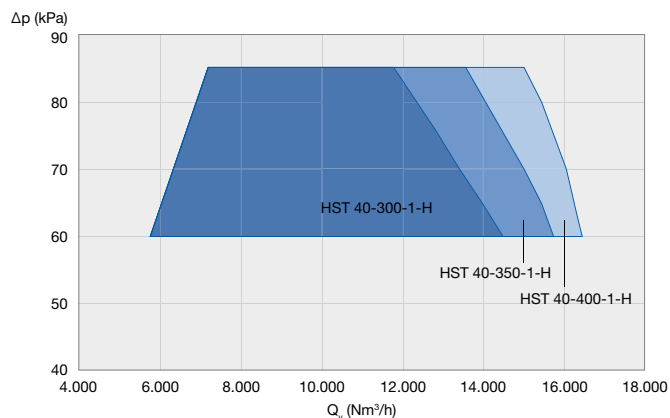
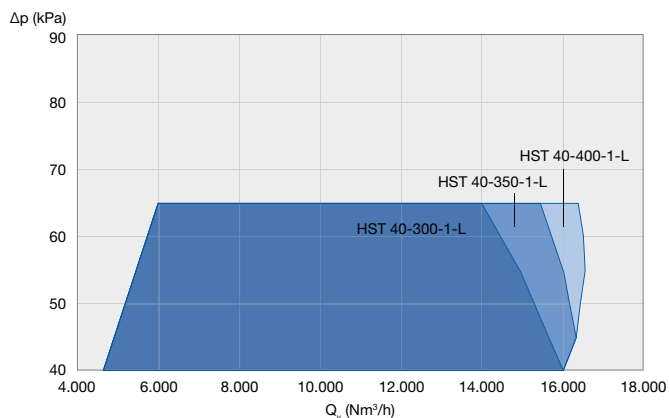


Eaux et  
eaux usées

## Données de fonctionnement

Débit d'air	4100-16000 Nm <sup>3</sup> /h
Hausse de pression	40-85 kPa
Puissance d'entrée	300-400 kW
Courant max. (400 V)	470-610 A
Alimentation	380-690 V
Fréquence d'entrée	50-60 Hz
Classe de protection	IP33D
Protection thermique	PT100
Niveau sonore max.	72 dBA

## Courbes de performance



## Matériaux

Pièce	Matériaux
Turbine	Alliage d'aluminium renforcé
Volute et fond de corps	Alliage d'aluminium
Carcasse moteur	Alliage d'aluminium
Armoire	Acier électrozingué avec châssis

## Nous respectons nos engagements

### Partenariat avec le client

- Nous sommes des partenaires fiables
- Nous fournissons un service de qualité
- Nous rendons nos clients plus compétitifs



### Personnel impliqué

- Nous sommes responsables
- Nous sommes ouverts et transparents
- Nous avons l'esprit d'équipe



### Efficacité opérationnelle

- Nous nous concentrons sur les résultats
- Nous prenons des initiatives et nous travaillons avec des process établis
- Nous agissons en toute sécurité



## Un spécialiste mondial à votre service

Sulzer dispose d'un réseau de 150 sites de production et centres de service répartis dans le monde entier et a une forte présence sur les marchés émergents.





[www.sulzer.com](http://www.sulzer.com)

E10314 fr 5.2015, Copyright © SULZER Ltd. 2015

Cette brochure est une présentation générale. Elle ne peut être retenue contractuellement. Veuillez nous contacter pour obtenir une description des garanties offertes par nos produits. Des instructions relatives à l'utilisation et à la sécurité seront fournies séparément. Toutes les informations contenues dans cette brochure commerciale sont sujettes à modification sans préavis.