



No: AN-M.12.40 -03

Dat/Nam.: 27.05.99\I.C.Q.

Cad Code:ANM12040

Technical changes reserved  
Änderungen vorbehalten  
Sous réserve de modifications

# RW200 - (RW280)

Dimension sheet RW200 Bottom Installation

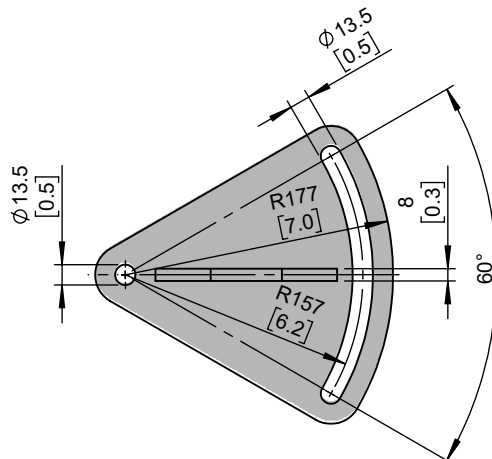
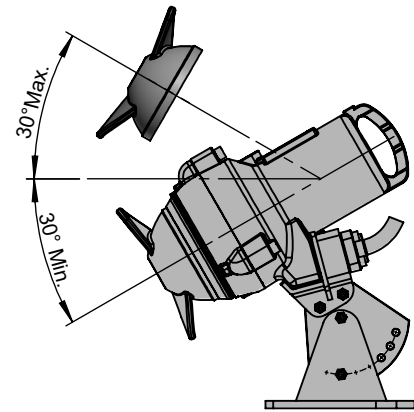
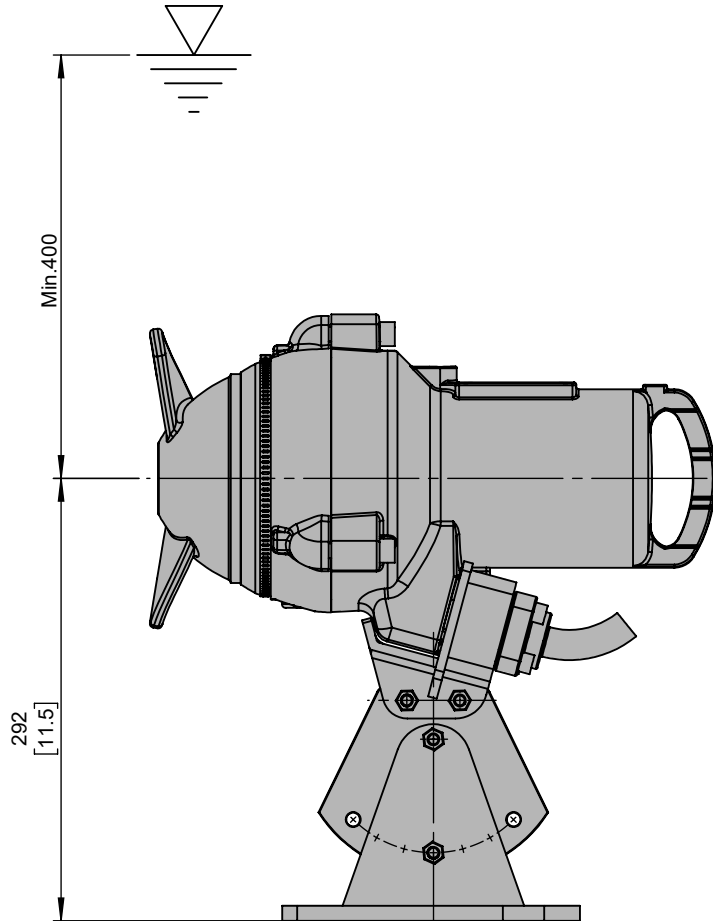
Maßblatt RW200 Beckeninstallation

Plan d'encombrement RW200 Installation en fond



Type Typ Type	Type Typ Type	Weight Gewicht Poids	
		(~kg)	(~lb)
50Hz	60Hz		
S 13/4	-	30	66
S 25/4	-	36	80
-	S 16/4	30	66
-	S 28/4	36	80

Weight: Includes mixer, slider bracket and 10m cable  
Gewicht: Beinhaltet Rührwerk, Halterung und 10m Kabel  
Poids: Agitateur, coulisseau et 10m de câble



[ mm  
[inch]

6 299 5000

No: AN-M.12.50 -02

Dat/Nam.: 15.03.02/C.Q.

Cad Code: ANM12050

Technical changes reserved  
Änderungen vorbehalten  
Sous réserve de modifications

# RW200 - (RW280)

Dimension sheet RW200 Guide Rail Installation

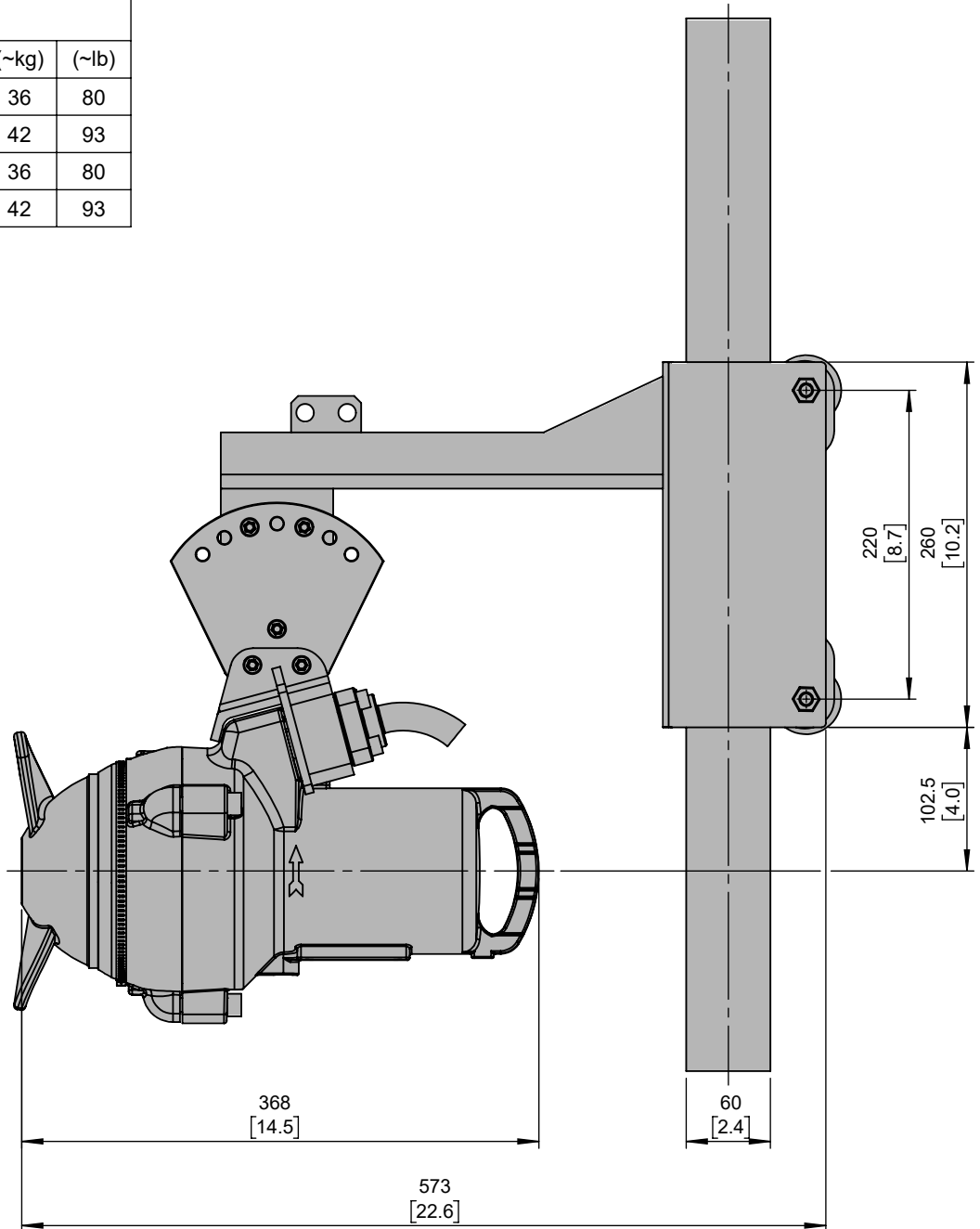
Maßblatt RW 200 Installation der Führungsschiene

Plan d'encombrement RW200 Installation du rail de guidage



Type Typ Type	Type Typ Type	Weight Gewicht Poids	
		(~kg)	(~lb)
50Hz	60Hz		
S 13/4	-	36	80
S 25/4	-	42	93
-	S 16/4	36	80
-	S 28/4	42	93

Weight: Includes mixer, slider bracket and 10m cable  
Gewicht: Beinhaltet Rührwerk, Halterung und 10m Kabel  
Poids: Agitateur, coulisseau et 10m de câble



[ mm  
[inch]

No: AN-M.12.42 -02

Dat/Nam.: 27.05.99\I.C.Q.

Cad Code:ANM12042

Technical changes reserved  
Änderungen vorbehalten  
Sous réserve de modifications

# RW200 - (RW280)

Dimension sheet RW200 Bottom Installation

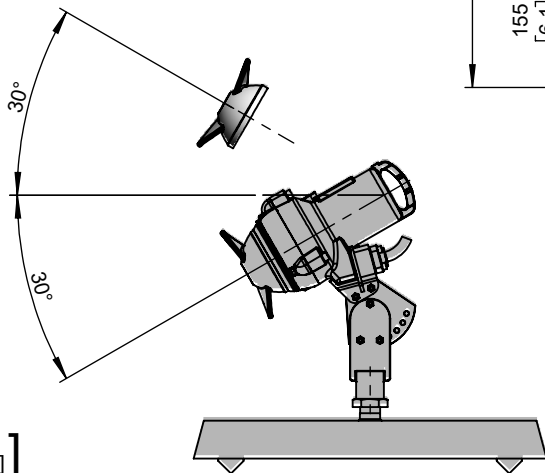
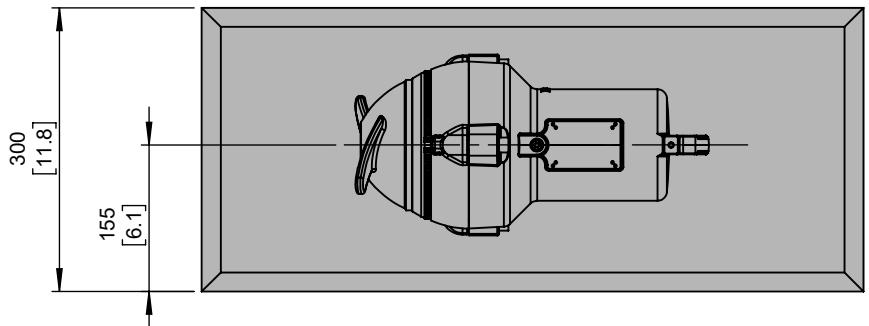
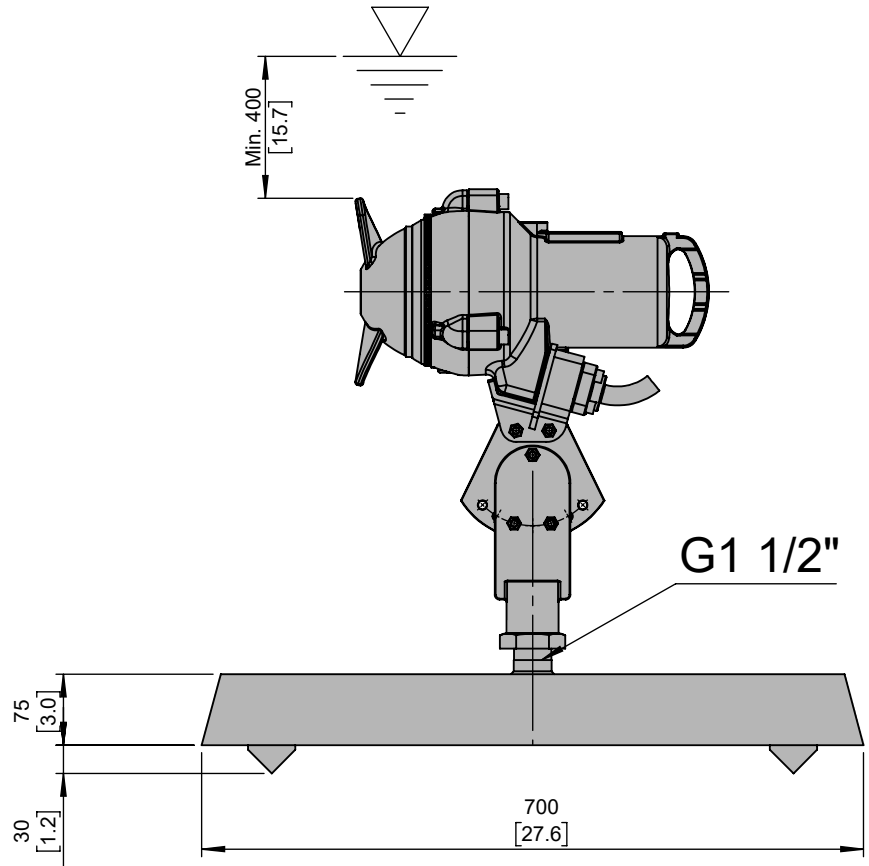
Maßblatt RW200 Beckeninstallation

Plan d'encombrement RW200 Installation en fond



Type Typ Type	Type Typ Type	Weight Gewicht Poids		Cement Block Weight Beton Strandfuss Gewicht Bloc de ciment Poids	
		(~kg)	(~lb)	(~kg)	(~lb)
50Hz	60Hz				
S 13/4	-	28	62	36	79
S 25/4	-	34	75	36	79
-	S 16/4	28	62	36	79
-	S 28/4	34	75	36	79

Weight: Includes mixer, slider bracket and 10m cable  
Gewicht: Beinhaltet Rührwerk, Halterung und 10m Kabel  
Poids: Agitateur, coulisseau et 10m de câble



[ mm  
[inch]

No: AN-M.12.39 - 03

Dat/Nam.: 27.05.99\I.C.Q.

Cad Code:ANM12039

Technical changes reserved  
Änderungen vorbehalten  
Sous réserve de modifications

# RW200 - (RW280)

Dimension sheet RW200 Wall Installation

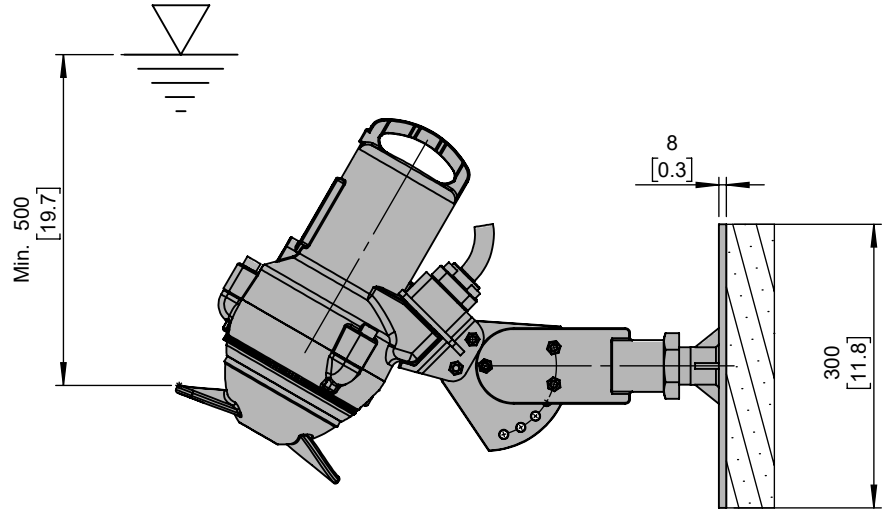
Maßblatt RW200 Wandmontage

Plan d'encombrement RW200 Installation Murale

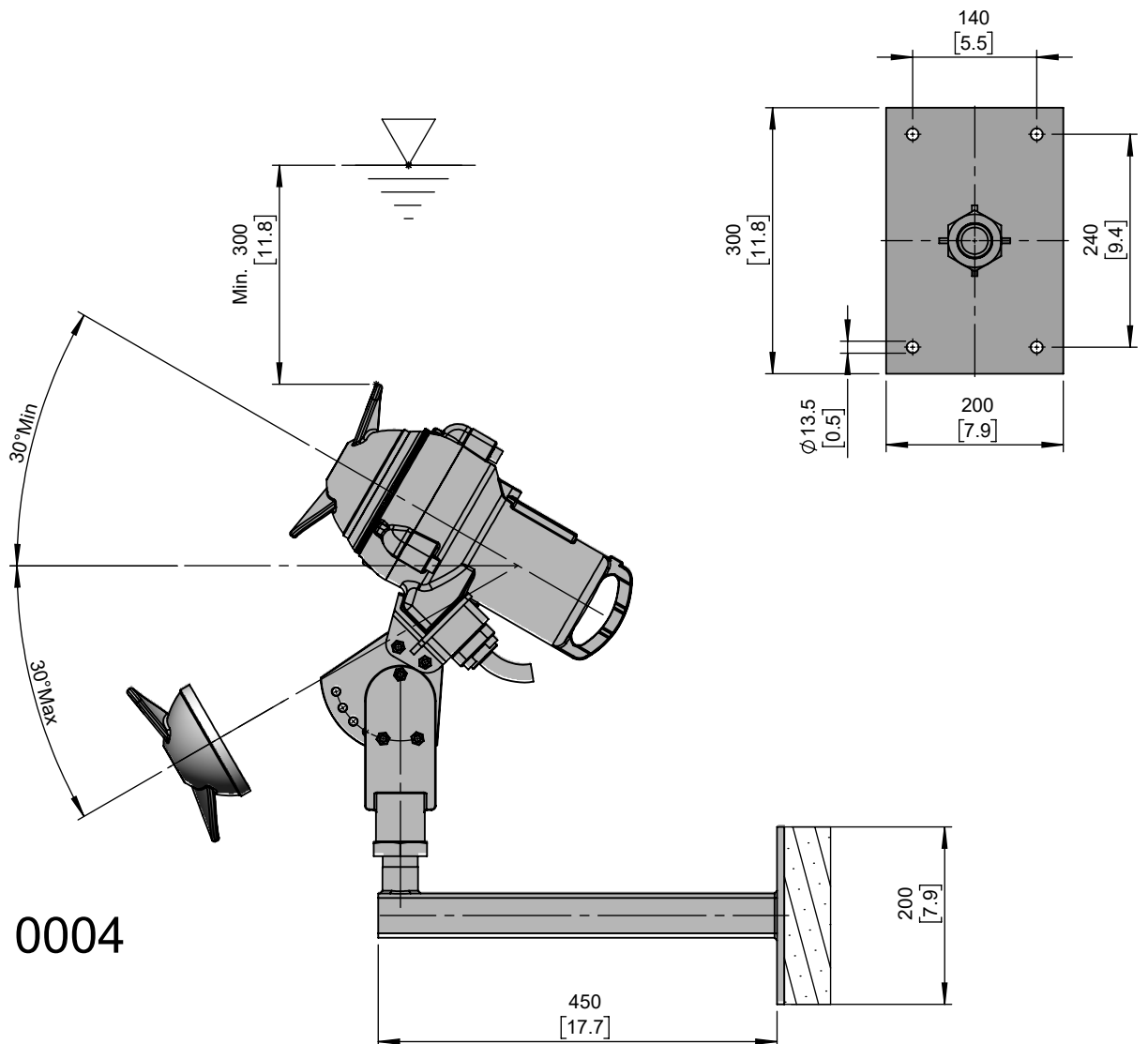


Type Typ Type	Type Typ Type	Weight Gewicht Poids	
		(~kg)	(~lb)
50Hz	60Hz		
S 13/4	-	32	71
S 25/4	-	38	84
-	S 16/4	32	71
-	S 28/4	38	84

Weight: Includes mixer, slider bracket and 10m cable  
Gewicht: Beinhaltet Rührwerk, Halterung und 10m Kabel  
Poids: Agitateur, coulisseau et 10m de câble



6 299 0006



6 299 0004

[ mm  
[inch]