

Αλεστής- CDD 2.5/3.0 Channel Monster™ - Σειρά ανοιχτού καναλιού

Ο αλεστής CDD 2.5/3.0 Channel Monster είναι σχεδιασμένος για την προστασία αντλιών και άλλου εξοπλισμού παγιδεύοντας και αλέθοντας και τα πιο δύσκολα στερεά που περιέχονται στα λύματα σε συστήματα μεγάλης παροχής και με βαριά στερεά. Αξιοποιεί δύο περιστρεφόμενα τύμπανα για να παγιδεύει τα στερεά και να τα κατευθύνει στον ισχυρό αλεστή διπλού άξονα, χαμηλής ταχύτητας και υψηλής ροπής, σχεδιασμένο για τον τεμαχισμό των στερεών που συνήθως προκαλούν προβλήματα στη διεργασία επεξεργασίας λυμάτων.

Κατασκευή

- Διάταξη ανοιχτού καναλιού
- Ύψος στοίβας κοπτήρων αλεστή από 1'000 mm έως 2'250 mm
- Κοπτήρες από επισκληρυμένο κράμα χάλυβα (στάνταρ), διαμέτρου 191 mm και 222 mm
- Κέλυφος από ελατό χυτοσίδηρο
- Τύμπανα από ανοξείδωτο χάλυβα με διάτρηση 12.7 mm, διαθέσιμα σε διαμέτρους 250 mm, 400 mm ή 500 mm
- Άξονες από επισκληρυμένο κράμα χάλυβα, 64 mm και 76 mm εξαγωνικής διατομής
- Μηχανικοί στυπιοθλίπτες με επιφάνεια από καρβίδιο του βολφραμίου, με μέγιστη πίεση ξηράς λειτουργίας 10.3 bar
- Διαθέσιμο με πλαίσιο καναλιού ή βάση επιτοίχιας τοποθέτησης για εύκολη εγκατάσταση

Περιοχή λειτουργίας

- Για παροχές έως και 9'305 m³/hr

Εφαρμογές

- Αντλιοστάσια
- Συστήματα συλλογής λυμάτων
- Αντλιοστάσια εισόδου σε βιολογικούς καθαρισμούς
- Αποχετεύσεις ιδιωτικών εγκαταστάσεων στο κεντρικό σύστημα αποχέτευσης
- Προστασία του αποχετευτικού συστήματος φυλακών

Αλεστής Monster Renew

Αντί να επισκευάσετε έναν φθαρμένο αλεστή, επιλέξτε μία μονάδα Monster Renew. Η Sulzer παρέχει μία νέα, εργοστασιακά συναρμολογημένη φύσιγγα μασητήρων για να αντικαταστήσει τη φθαρμένη φύσιγγα. Αφαιρέστε τον κινητήρα και τον μειωτήρα από τη φθαρμένη μονάδα, εγκαταστήστε τους στην μονάδα Monster Renew, και προσαρμόστε τη νέα διάταξη στη θέση της φθαρμένης μονάδας. Τα οφέλη περιλαμβάνουν:

- Ελαχιστοποίηση του χρόνου διακοπής λειτουργίας
- Γρήγορη αντικατάσταση
- Μονάδα με εντελώς νέα εξαρτήματα
- Ευκαιρία για αναβάθμιση της μονάδας
- Πλήρης εργοστασιακή εγγύηση για την κασέτα μύλου Monster Renew



Κινητήρας αλεστή Channel Monster

- Σύστημα μονού κινητήρα 7.5 kW ή 11 kW για την κίνηση της στοίβας κοπτήρων και των τυμπάνων
- Επιλογή πολλαπλού συστήματος με ένα κινητήρα για την κίνηση της στοίβας κοπτήρων (7.5 kW ή 11 kW) και χωριστό κινητήρα για κάθε τύμπανο (0.75 kW)
- Επιλογή κινητήρων αντιεκρηκτικής προστασίας και υποβρυχίων
- Κυκλοειδής μειωτήρας σχέσης μετάδοσης 35:1

Επιλογή πλαισίων στήριξης Channel Monster

- Προσαρμογή των αλεστών για εύκολη εγκατάσταση
- Πλαίσια καναλιού για προσαρμογή στους περισσότερους τύπους καναλιού
- Βάσεις επιτοίχιας τοποθέτησης για επίπεδα ή κυκλικά τοιχεία
- Κατασκευή από ανοξείδωτο χάλυβα τύπου 304 ή 316
- Οδηγοί ράβδοι για εύκολη εγκατάσταση και συντήρηση

Πίνακας αυτοματισμού Channel Monster

- Εξασφαλίζει τη μέγιστη δυνατότητα κοπής με τις ελάχιστες διακοπές λειτουργίας
- Σχεδιασμένος και προγραμματισμένος για συγκεκριμένο κινητήρα

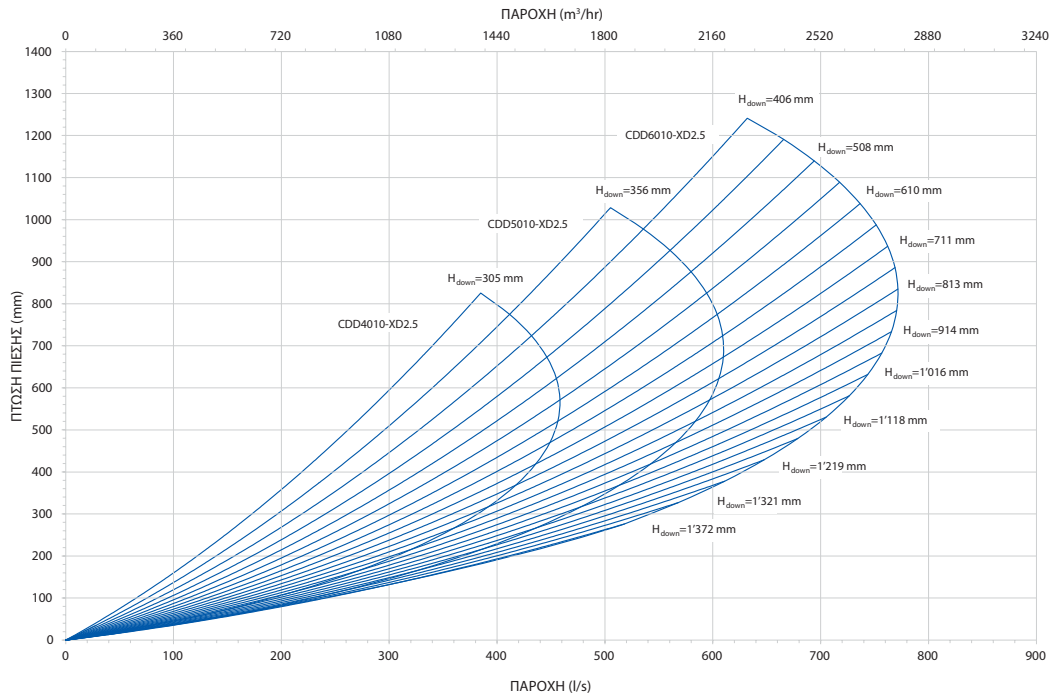
Κοπτήρες αλεστή Channel Monster

Αριθμός δοντιών	Πάχος	Υλικό κατασκευής
7 δόντια	11 mm	Επισκληρυμένο κράμα χάλυβα
11 δόντια	8 mm	Επισκληρυμένο κράμα χάλυβα

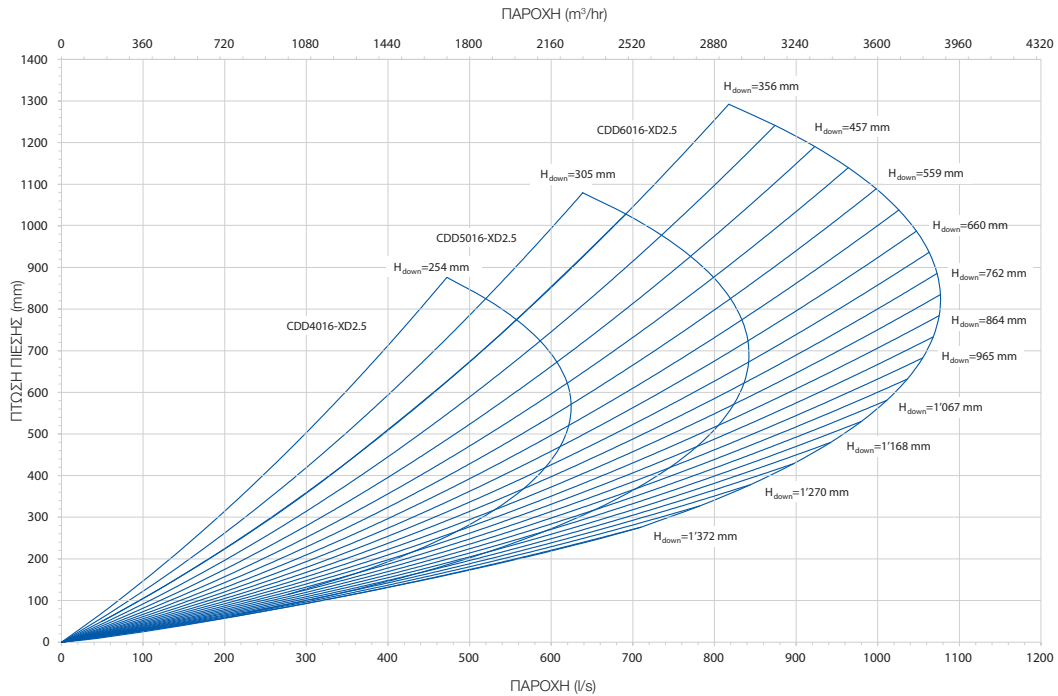
Υλικά αλεστή Channel Monster

Μέρος	Στάνταρ
Κέλυφος	Ελατός χυτοσίδηρος
Κοπτήρες	Επισκληρυμένο κράμα χάλυβα
Τύμπανα	Ανοξειδωτος χάλυβας
Άξονες	Επισκληρυμένο κράμα χάλυβα
Μηχανικοί στυποθλίπτες	Επιφάνειες από καρβίδιο του βολφραμίου
Τσιμούχες	Viton™

CDD 2.5 Ανοιχτό κανάλι με τύμπανα 250 mm

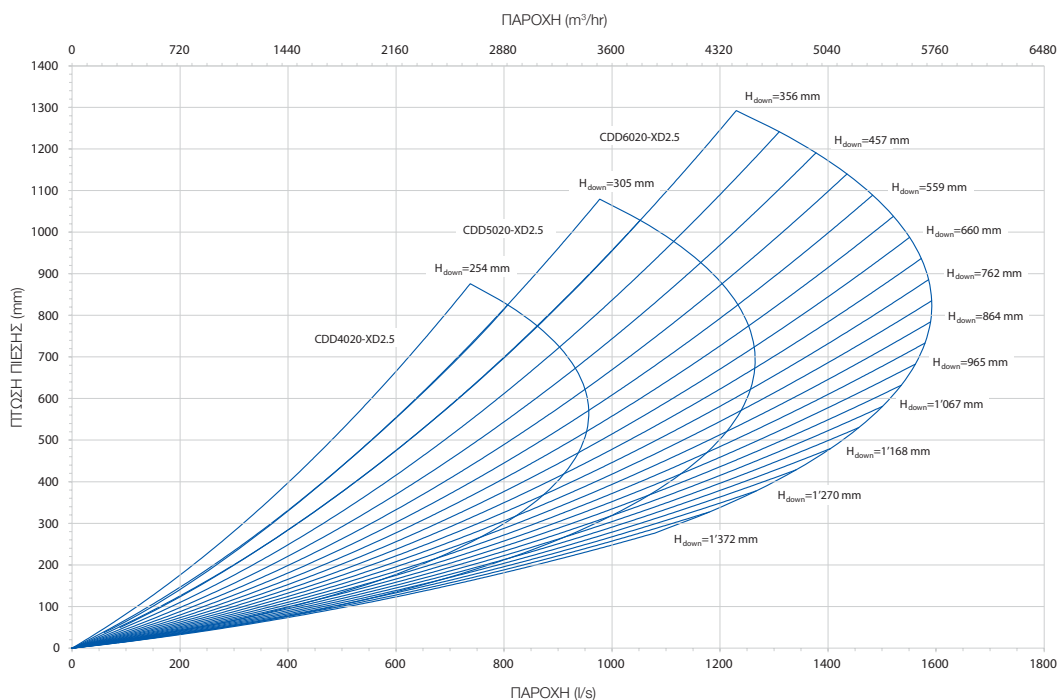


CDD 2.5 Ανοιχτό κανάλι με τύμπανα 400 mm

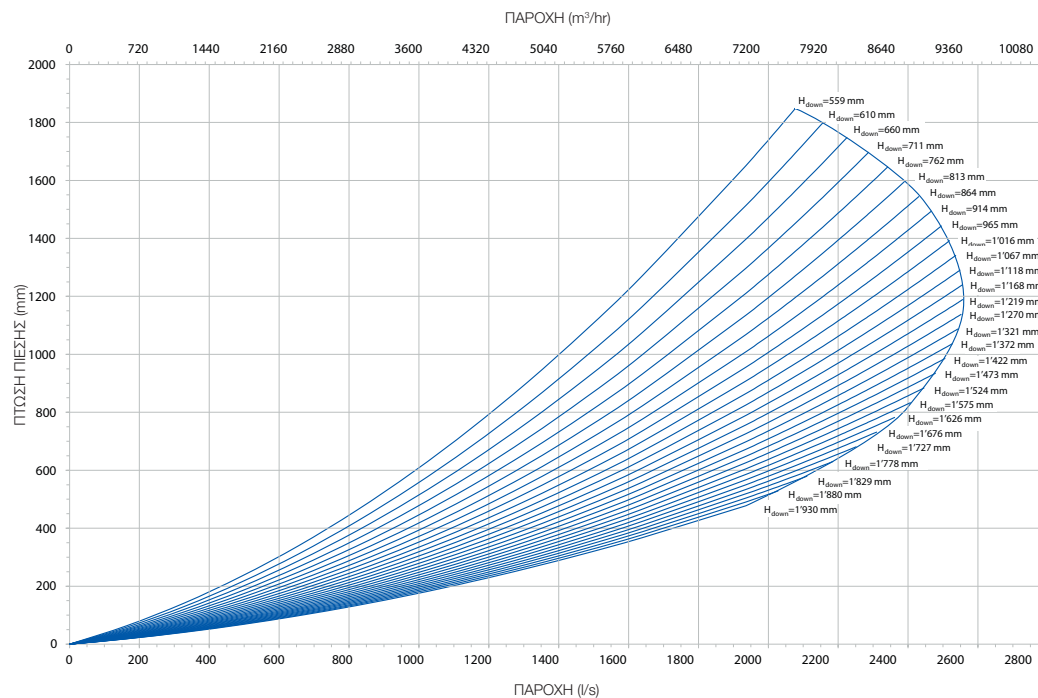


mm = πτώση πίεσης
 m³/hr = παροχή (ανεπιεξέργαστα λύματα)
 H_{down} = Ύψος στάθμης κατάντη

CDD 2.5 Ανοιχτό κανάλι με τύμπανα 500 mm



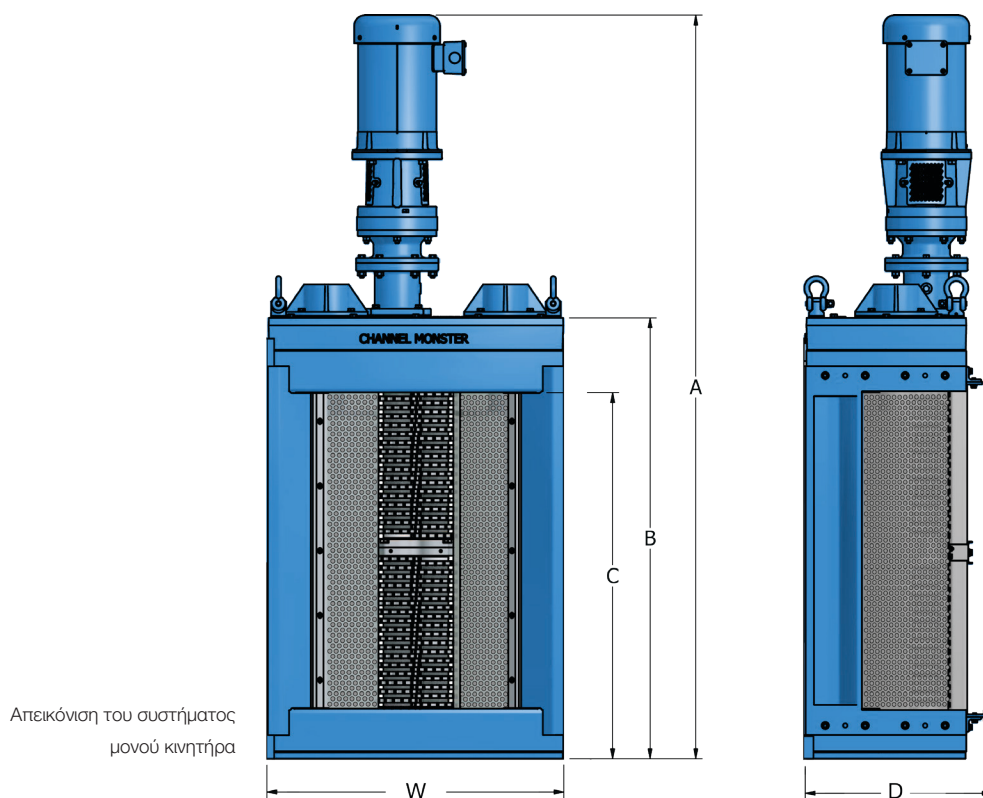
CDD 3.0 Ανοιχτό κανάλι με τύμπανα 500 mm



mm = πτώση πίεσης
 m³/hr = παροχή (ανεπιεξέργαστα λύματα)
 H_{down} = Ύψος στάθμης κατάντη

Διαστάσεις (mm)

CDD 2.5/3.0 Ανοιχτού καναλιού



Μοντέλο διπλού τυμπάνου	Μέγεθος τυμπάνου - mm	B - mm	C - mm	D - mm	W ¹ - mm	Μέγιστη παροχή ² - m ³ /hr	Μονός κινητήρας		Πολλαπλοί κινητήρες	
							A ³ - mm	Καθαρό βάρος ⁴ - kg	A ³ - mm	Καθαρό βάρος ⁴ - kg
CDD4010-XD2.5	250	1'449	1'168	681	749	1'650	2'558	1'870	2'558	1'919
CDD5010-XD2.5	250	1'695	1'416	681	749	2'195	2'804	1'960	2'804	2'009
CDD6010-XD2.5	250	1'965	1'686	681	749	2'778	3'074	2'074	3'074	2'123
CDD4016-XD2.5	400	1'449	1'168	900	1'060	2'247	2'538	2'210	2'538	2'259
CDD5016-XD2.5	400	1'695	1'416	900	1'060	3'030	2'784	2'323	2'784	2'372
CDD6016-XD2.5	400	1'965	1'686	900	1'060	3'876	3'054	2'459	3'054	2'508
CDD4020-XD2.5	500	1'449	1'168	719	1'365	3'443	2'538	2'505	2'538	2'554
CDD5020-XD2.5	500	1'695	1'416	719	1'365	4'549	2'784	2'630	2'784	2'679
CDD6020-XD2.5	500	1'965	1'686	719	1'365	5'729	3'054	2'777	3'054	2'826
CDD9020-XD3.0	500	2'875	2'486	908	1'365	9'305	Μη διαθέσιμος		3'988	4'666

1. Για ιδανικό σχεδιασμό πλάτους καναλιού προσθέστε 50 mm.

2. Η παροχή υπολογίζεται για τις βέλτιστες συνθήκες λειτουργίας του καναλιού . Συμβουλευτείτε το εργοστάσιο για την μελέτη της εφαρμογής.

3. Οι διαστάσεις του κινητήρα αντιστοιχούν στην μονάδα των 7,5 KW (IP68). Επισημασμένος άξονας κινητήρα κατόπιν παραγγελίας.

4. Το βάρος αντιστοιχεί σε αλεστή με κινητήρα 7,5 kW IP68.

Κωδικοποίηση μοντέλου αλεστή CDD 2.5/3.0 Channel Monster

Παράδειγμα: CDD5020-XDM2.5 νέα μονάδα με ύψος στοίβας κοπήρων 1'250 mm, με κοπήρες 7-δοντιών (11 mm) από κράμα χάλυβα, στυπιοθλίπτες βαρέως τύπου και τσιμούχες Viton, τύμπανα 500 mm και πολλαπλούς κινητήρες

Οικογένεια προϊόντος	Αλεστής λυμάτων
Οικογένεια αλεστή	CDD 2.5 Channel Monster διπλού τυμπάνου CDD 3.0 Channel Monster διπλού τυμπάνου
Διαμόρφωση αλεστή	Νέα μονάδα με κινητήρα (ορίζεται ξεχωριστά) Μονάδα Monster Renew Μονάδα Monster Renew με τεμάχιο προσαρμογής
Ύψος στοίβας κοπήρων	1'000 mm (40 inch) 1'250 mm (50 inch) 1'500 mm (60 inch) 2'250 mm (90 inch)
Πληροφορίες φλάντζας	-
Υλικό κοπήρων	Κράμα χάλυβα
Κοπήρες	7-δόντια, πάχος 11 mm 11-δόντια, πάχος 8 mm
Υλικό και χρώμα σώματος	Χυτοσίδηρος – μπλε
Υλικό στυπιοθλιπτών και τσιμούχων	Στυπιοθλίπτες βαρέως τύπου και τσιμούχες Viton
Διάμετρος τυμπάνου	250 mm (10 inches) 400 mm (16 inch) 500 mm (20 inches)
Πληροφορίες τυμπάνου	Ανοξείδωτος χάλυβας 304L με διάτρηση 12,7 mm
Τύπος κινητήρα	Μονός κινητήρας Πολλαπλοί κινητήρες

Q	E	2	T	X	X	1	C	4	S	V	5	B	M
Q	E F	2 E F	R T W Y	X	X	1	C F	4 3	S	V	1 3 5	B	S M

Διάταξη κινητήρα Channel Monster

Ισχύς	Τάση	Τύπος προστασίας	Περιγραφή	Κωδικός μοντέλου κινητήρα
7.5 kW	400V, 3-φασικός, 50 Hz	IP55 (σtάνταρ)	Κινητήρας αλεστή	QF1435B2R
7.5 kW	400V, 3-φασικός, 50 Hz	IP55 για ATEX (Ex d IIC T4)	Κινητήρας αλεστή	QF2435B2R
7.5 kW	400V, 3-φασικός, 50 Hz	IP68 για ATEX (Ex de IIB T4)	Κινητήρας αλεστή	QF3435B1R
11.0 kW	400V, 3-φασικός, 50 Hz	IP55 (σtάνταρ)	Κινητήρας αλεστή	QG1435B2R
11.0 kW	400V, 3-φασικός, 50 Hz	IP55 για ATEX (Ex d IIC T4)	Κινητήρας αλεστή	QG2435B1R
11.0 kW	400V, 3-φασικός, 50 Hz	IP68 για ATEX (Ex de IIB T4)	Κινητήρας αλεστή	QG3435B1R
0.75 kW	400V, 3-φασικός, 50 Hz	IP55 (σtάνταρ)	Κινητήρας τυμπάνου	QN1435B2Y
0.75 kW	400V, 3-φασικός, 50 Hz	IP55 για ATEX (Ex d IIC T4)	Κινητήρας τυμπάνου	QN2435B2Y
0.75 kW	400V, 3-φασικός, 50 Hz	IP68 για ATEX (Ex de IIB T4)	Κινητήρας τυμπάνου	QN3435B2Y

Πίνακας ελέγχου Channel Monster

Τύπος κινητήρα αλεστή	Κωδικός μοντέλου για πίνακα βαθμού προστασίας IP65		
	Περιγραφή	Υλικό ελατού χάλυβα με βαφή πούδρας	Υλικό ανοξειδωτού χάλυβα
7.5 kW IP55	Μονός κινητήρας	QN1P45XXX	QN1S45XXX
7.5 kW IP68	Μονός κινητήρας	QN2P45XXX	QN2S45XXX
7.5 kW IP55	Πολλαπλοί κινητήρες	QN1P45TXX	QN1S45TXX
7.5 kW IP68	Πολλαπλοί κινητήρες	QN2P45TXX	QN2S45TXX
11.0 kW IP55	Πολλαπλοί κινητήρες	QP1P45TXX	QP1S45TXX
11.0 kW IP68	Πολλαπλοί κινητήρες	QP2P45TXX	QP2S45TXX

[sulzer.com](https://www.sulzer.com)

CDD 2.5/3.0 Open Channel el 01.2024, Copyright © Sulzer Ltd 2024

Αυτό το φύλλο δεδομένων είναι μια γενική παρουσίαση προϊόντος. Δεν παρέχει καμία εγγύηση ή εγγύηση κανενός είδους. Επικοινωνήστε μαζί μας για μια περιγραφή των εγγυήσεων και των εγγυήσεων που προσφέρονται με τα προϊόντα μας. Οδηγίες χρήσης και ασφάλειας θα δοθούν χωριστά. Όλες οι πληροφορίες στο παρόν υπόκεινται σε αλλαγές χωρίς προειδοποίηση.