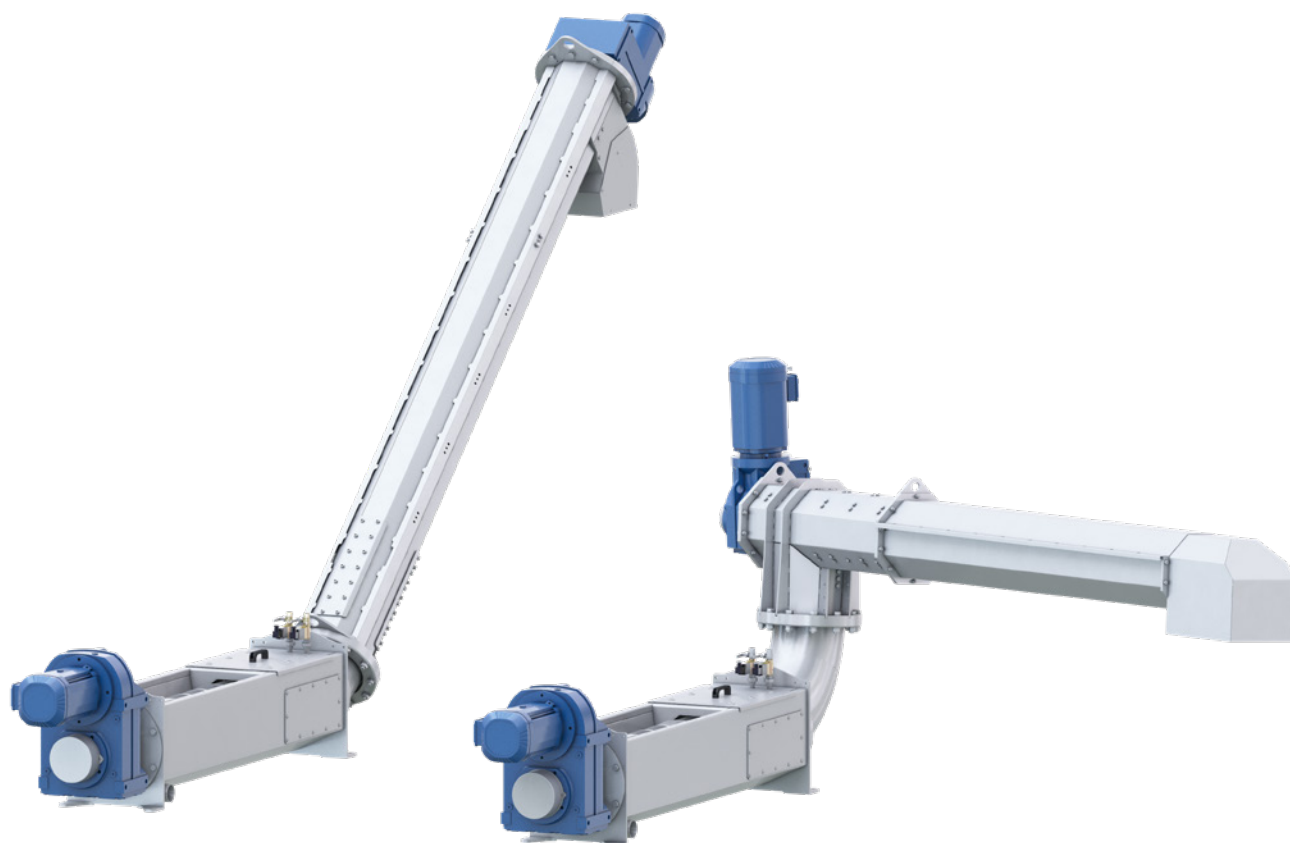


MEVAPRESS

soluzioni di trattamento
del materiale grigliato



PRINCIPALI SETTORI E APPLICAZIONI

Le soluzioni per il trattamento del grigliato MevaPress di Nordic Water sono progettate per garantire il più affidabile sistema di trattamento del grigliato disponibile sul mercato.

La gamma di apparecchiature MevaPress per il trattamento delle acque di scarico è in grado di gestire materiale come carta igienica, salviette ecc. Grazie al lavaggio e alla compattazione del materiale grigliato, il contenuto organico viene rimosso dal materiale fibroso e reimmesso nel processo biologico per aumentare la produzione di biogas. Il ridotto contenuto organico e l'aumento della frazione secca permettono di lavorare il materiale grigliato per renderlo una risorsa adatta all'incenerimento, generando energia termica adatta a vari processi.

MevaPress SWP e MevaPress CPS lavorano in combinazione per massimizzare il contenuto di sostanza secca e minimizzare il volume, riducendo il costo di smaltimento del materiale grigliato. In combinazione con MevaScreen, essi forniscono un eccellente trattamento primario per gli scarichi di:

- Impianti di trattamento acque reflue municipali
- Industria della carne
- Industria avicola
- Disidratazione delle piume
- Industria cartaria
- Concerie
- Birrifici

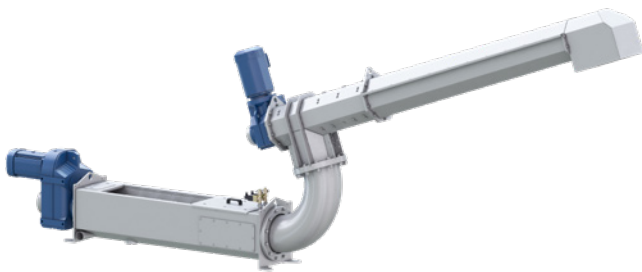


MEVAPRESS: PRINCIPIO DI FUNZIONAMENTO

MevaPress SWP permette il lavaggio e la disidratazione del materiale grigliato in modo compatto ed economico. In combinazione con MevaPress CPS, il sistema può raggiungere un contenuto di sostanza secca fino al 45-60%. Contestualmente fornisce una sezione di trasporto allungata, per raggiungere cassoni o tramogge di stoccaggio, garantendo un processo di trasporto efficiente.

L'elevata contropressione offerta da MevaPress CPS assicura un tempo di ritenzione ottimizzato nella zona di pressione, fornendo una maggiore disidratazione. Ne consegue una riduzione del contenuto organico del materiale grigliato, fattore importante per lo smaltimento.

Per consentire la massima adattabilità alle esigenze degli operatori, MevaPress CPS è disponibile in una vasta gamma di dimensioni. Infatti il sistema offre la più ampia capacità rispetto a qualsiasi altro sistema di contropressione attualmente presente sul mercato.



SWP/CPS-X

45-60% DS



SWP/CPS

45-60% DS



SWP/tubo di scarico

35-45% DS

CARATTERISTICHE E VANTAGGI: MEVAPRESS SWP

Design compatto

Minimo ingombro per garantire la massima efficienza di processo.

Unità di trasmissione a coppia elevata

Resiste ai picchi di carico ed elimina la necessità di funzionamento invertito.

Giunto di accoppiamento flessibile

Elimina tensioni non necessarie sull'unità di trasmissione per garantire un funzionamento affidabile. L'accoppiamento permette inoltre una manutenzione più semplice.

Funzionamento efficiente

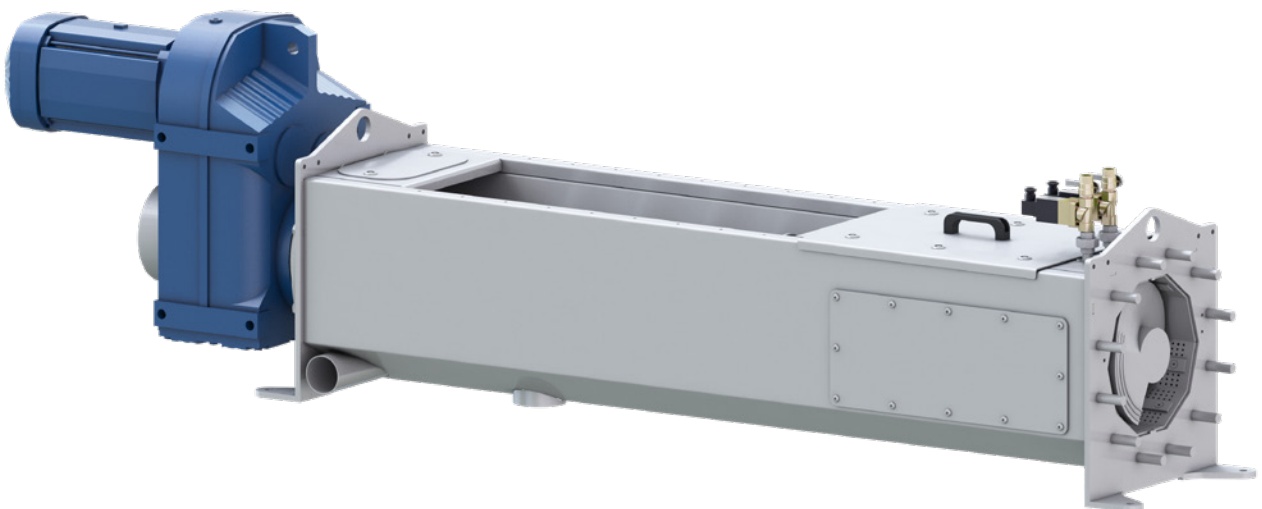
Il design collaudato del truogolo di compressione assicura un trasporto del materiale grigliato altamente efficiente, riducendo il tempo di funzionamento e di conseguenza l'usura.

Manutenzione semplificata

Design appositamente studiato per una manutenzione semplificata con comodo accesso alla zona di lavaggio.

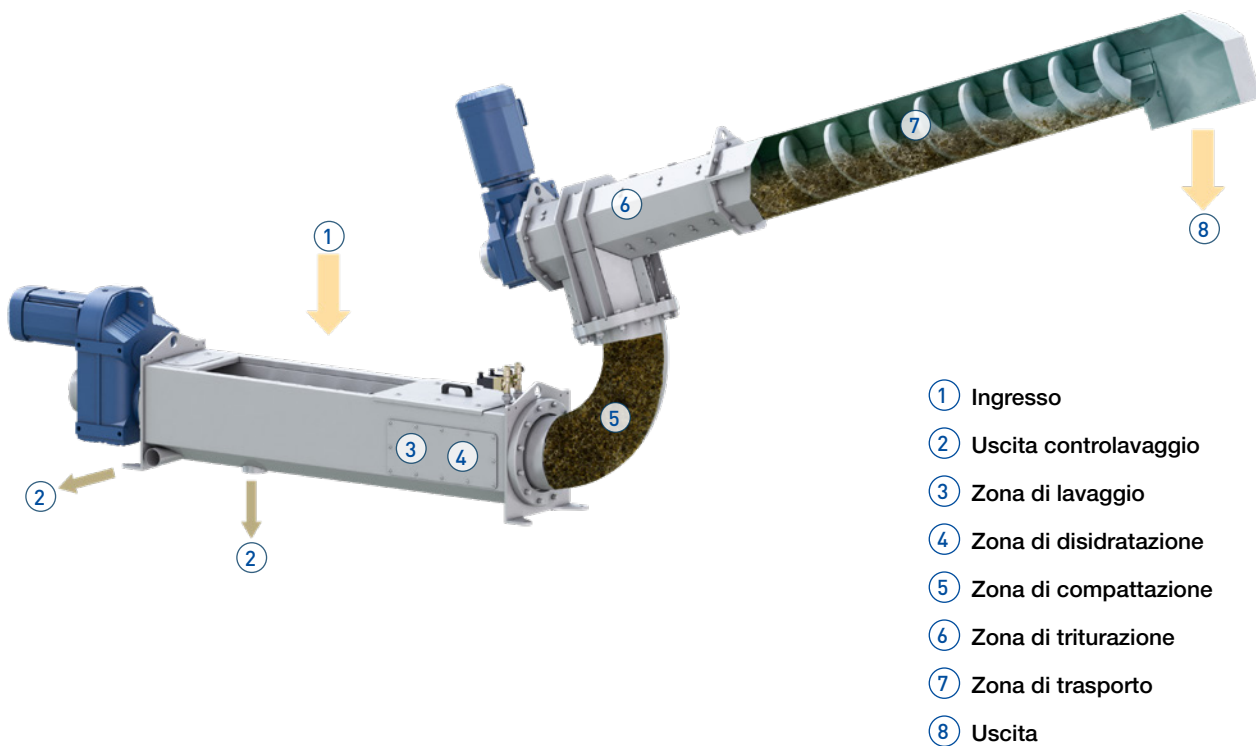
Prestazioni ottimizzate

- Eccellenti prestazioni di lavaggio
- Sistema di lavaggio integrato a basso volume per la separazione del materiale organico. Meno di 25 litri per ciclo di lavaggio
- Contenuto di sostanza secca fino al 45-60% in combinazione con MevaPress CPS
- Capacità di trasporto fino a 8 m³/h



MEVAPRESS CPS/CPS-X: PRINCIPIO DI FUNZIONAMENTO

MevaPress CPS/CPS-X è progettata per aumentare il tempo di ritenzione del materiale grigliato e massimizzare l'effetto di lavaggio. La coclea genera una contropressione sul materiale grigliato e ne ottimizza il processo di disidratazione, riducendone al contempo la pezzatura, e rendendolo idoneo per l'incenerimento. La pressione nella coclea viene regolata in modo continuo per massimizzare il contenuto di sostanza secca.



CARATTERISTICHE E VANTAGGI: MEVAPRESS CPS

Altezza di scarico elevata

Il design della coclea permette di raggiungere altezze di scarico fino a 7 metri con un'inclinazione fino a 85°, molto più di quanto sia possibile ottenere con i tubi di compressione convenzionali.

Rivestimento di usura di lunga durata

Il design dell'ingresso elimina la tensione radiale sul rivestimento di usura, permettendo un funzionamento affidabile e minimizzando le necessità di manutenzione.

Coclea appuntita per triturazione

Genera frammenti più piccoli, più facili da trasportare e distribuire.

Funzionamento efficiente

Il funzionamento viene regolato e controllato per ottenere un materiale secco triturato di ottima qualità, indipendentemente dalle variazioni giornaliere del volume.

Prestazioni ottimizzate

- Riduzione del volume fino all'80%
- Contenuto di sostanza secca fino al 45-60%
- Capacità di trattamento fino a 4,5 m³ /h



CARATTERISTICHE E VANTAGGI: MEVAPRESS CPS-X

Design resistente

Costruzione resistente con sezione di pressione rinforzata.

Giunto di accoppiamento flessibile

Elimina tensioni non necessarie sull'unità di trasmissione per un funzionamento affidabile e una lunga durata.

Coclea per triturazione

Genera frammenti più piccoli, più facili da trasportare e distribuire.

Design antiostruzione per ingresso e uscita

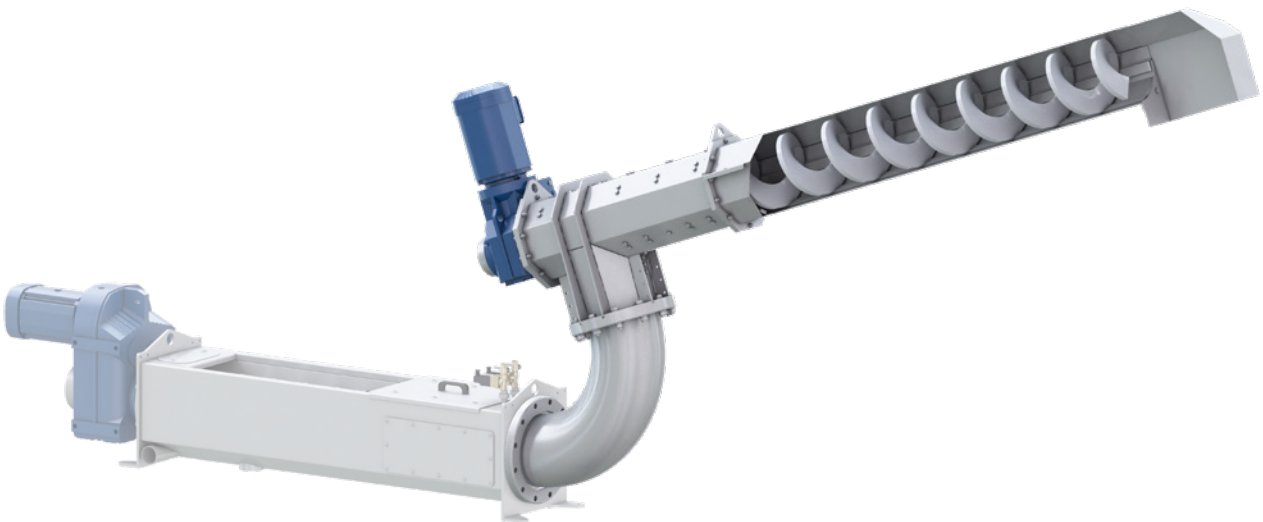
Elimina la necessità di controlli giornalieri e settimanali.

Funzionamento efficiente

Il funzionamento viene regolato e controllato al fine di ottenere materiale secco triturato di ottima qualità, indipendentemente dalle variazioni giornaliere del volume.

Prestazioni ottimizzate

- Riduzione del volume fino all'80%
- Contenuto di sostanza secca fino al 45-60%
- Capacità di trasporto fino a 8 m³/h



www.nordicwater.com

