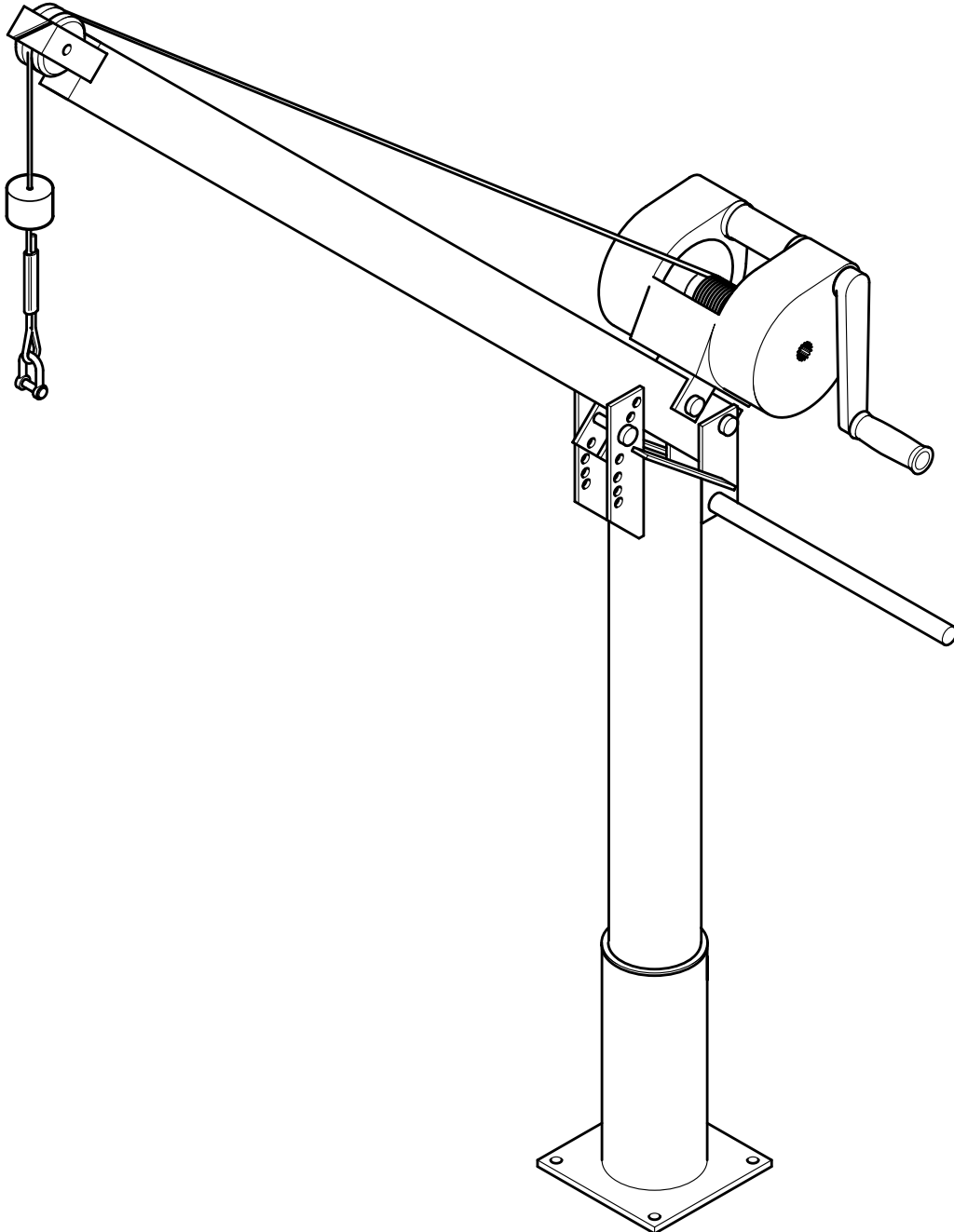

Hijstoestel type ABS 5 kN



6006325-01 (08.2023)

nl

Inbouw- en gebruiksvorschriften

Inbouw- en gebruiksvorschriften (Vertaling van originele instructies)

voor hijstoestel type ABS 5 kN

Kokerversie A (bodeminstallatie)

Kokerversie B (wandmontage)

Inhoudsopgave

1	Algemeen	3
1.1	Inleiding.....	3
1.2	Gebruiksdoeleinde	3
1.3	Gebruiksbeperkingen	3
1.4	Bouwmaten	4
1.5	Typebenaming van het hijstoestel en zijn componenten.....	5
1.6	Typeplaatje.....	5
2	Veiligheid	5
2.1	Veiligheidsvoorschriften voor de bediener van het toestel.....	6
3	Montage van de standbuiskokers	7
4	Montage en demontage van het hijstoestel	8
5	Installatievoorbeeld	9

Bijlagen:

Controleblad/aanwijzingen voor de deskundige

Gebruiksaanwijzing van de lier (ingesloten in de verpakking van de fabrikant)

Montagehandleiding van de lier (ingesloten in de verpakking van de fabrikant)

1 Algemeen

1.1 Inleiding

Deze inbouw- en gebruiksvorschriften en de afzonderlijke brochure Veiligheidsinstructies voor Sulzer producten van het type ABS bevatten fundamentele aanwijzingen en veiligheidsvorschriften die bij transport, opstelling, montage en ingebruikneming in acht genomen moeten worden. Het is daarom noodzakelijk dat deze documenten vooraf door de monteur alsook het verantwoordelijke vakpersoneel en de exploitant worden gelezen en permanent op de opstellingsplaats van het aggregaat of de installatie beschikbaar zijn.



De veiligheidsvorschriften die bij niet-naleving gevaar voor personen kunnen veroorzaken, zijn met een algemeen gevarensymbool aangeduid.

LET OP *Wordt bij veiligheidsvorschriften aangegeven waarbij bij niet-inachtneming gevaar voor het aggregaat en de functies kan optreden.*

AANWIJZING *Wordt voor belangrijke informatie gebruikt.*

Afbeeldingsaanwijzingen, b.v. (3/2) geven met het eerste cijfer het afbeeldingsnummer, met het tweede cijfer de positienummers in dezelfde afbeelding aan.

Deze inbouw- en gebruiksvorschriften bestaan uit de hierna opgesomde documenten, die een vast onderdeel van deze inbouw- en gebruiksvorschriften zijn.

- Inbouw- en gebruiksvorschriften voor het ABS hijstoestel 5 kN.
- Conformiteitsverklaring voor het ABS hijstoestel 5 kN volgens de EG-machinerichtlijn 2006/42/EC.
- Controleplan voor lieren, hijs- en trektoestellen voor deskundigen.

Naast de inbouw- en gebruiksvorschriften van het ABS hijstoestel 5 kN en de onderdelen ervan vormen de volgende documenten eveneens een onderdeel van de inbouw- en gebruiksvorschriften:

- Gebruiksaanwijzing van de fabrikant van de kabellier (incl. conformiteitsverklaring).
- Montage-instructies van de fabrikant van reactiepluggen.

1.2 Gebruiksdoeleinde

Het ABS hijstoestel 5 kN dient voor het handmatig hijsen en neerlaten van dompelmotorroerwerken-, pompen, -ventilators en het toebehoren ervan. Het hijstoestel kan 360°gedraaid worden en heeft een kantelbare hijsarm, waarmee het toestel op de gewenste vlucht en het gewenste draagvermogen ingesteld kan worden.

Indeling volgens DIN 15018: H1/B1 (drijfwerkgroep 1 Cm).

Het toestel kan voor het gebruik op verschillende inbouwplaatsen in drie gemakkelijk te transporteren hoofdcomponenten gedemonteerd worden:

- 1) Standbuis
- 2) Hijsarm
- 3) Kabellier met hijskabel

Aan de inbouwplaats wordt het hijstoestel in bijbehorende kokers (standbuiskokers) geplaatst, die met het bouwwerk verbonden zijn. Naargelang de plaatselijke omstandigheden kunnen kokers voor bodembevestiging (A) of wandmontage (B) gebruikt worden.

1.3 Gebruiksbeperkingen

Het hijstoestel en de bijbehorende standbuiskokers zijn weerbestendig. De kabellieren zijn het gedeeltelijk niet en moeten daarom na het gebruik afgenomen en beschermd bewaard worden.

Als het hijstoestel in agressieve media gebruikt wordt, is een zorgvuldige reiniging na het gebruik en een controle met kortere intervallen door de deskundige vereist.



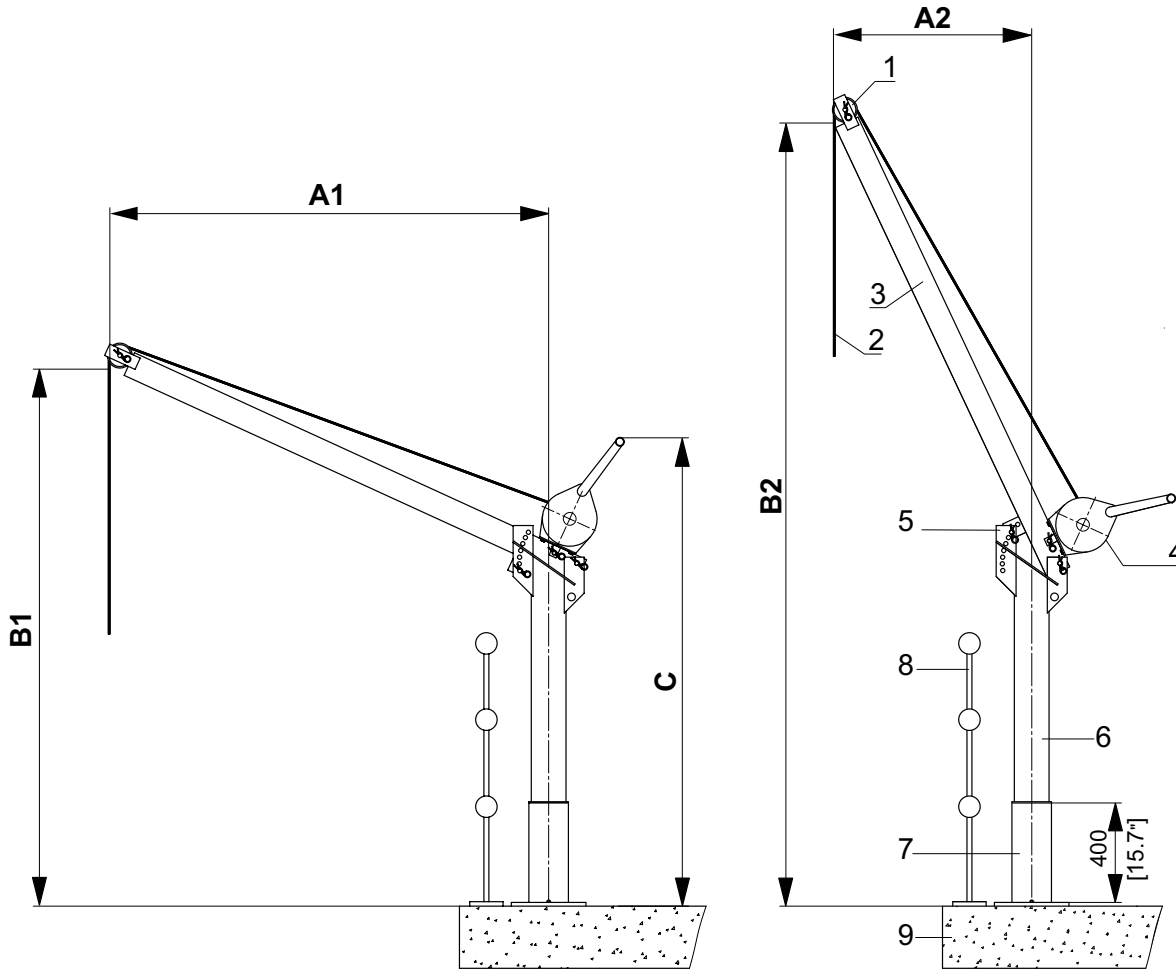
De maximaal toegestane lasten bij het gebruik van het ABS heftoestel 5 kN moeten in acht genomen worden.

1.4 Bouwmaten



Het max. toegestane draagvermogen bij de bijbehorende vlucht vindt u op het typeplaatje van het hijs toestel.

0 603-0002



Afbeelding 1 Bouwmaten

Legenda

- | | |
|-------------------------------------|--------------------------------|
| 1 Leischijf | 6 Standbuis |
| 2 Kabel | 7 Standbuiskoker |
| 3 Hijsarm | 8 Leuning (constructiedeel) |
| 4 Kabellier | 9 Bodemplaat (constructiedeel) |
| 5 Bevestigingsplaatjes voor hijsarm | |

Bouwafmetingen

Maat	Hijsarm 2000 mm [78,7 in]
A1	max. 1750 mm [68,9 in] tot 3 kN [674 lbf] max. 1000 mm [39,4 in] tot 5 kN [1124 lbf] max. 800 mm [31,5 in] tot 6,5 kN [1461 lbf]
A2	min. 800 mm [31,5 in]
B1	2160 mm [85,0 in]
B2	3150 mm [124,0 in]
C	max. 1850 mm [72,9 in]

1.5 Typebenaming van het hijstoestel en zijn componenten

Typebenaming van het complete hijstoestel: **ABS hijstoestel 5 kN**.

Typebenaming van de kabellier: b.v. "PFAFF alu-lier 500 kg met 2 snelheden".

Typebenaming van de standaardkokers:

voor bodembevestiging: bodemkoker (A).

voor wandmontage: wandkoker (B).

Soort en afmeting van de hijskabel:

Ronde draadkabel 7 x 19 + SE, torsiearm DIN 3069, materiaal 1.4401 D = 6 mm, minimale breekkracht 18,8 kN

1.6 Typeplaatje

We raden u aan om de gegevens van het originele typeplaatje van het geleverde toestel *op afbeelding 2* te noteren, zodat u altijd over de nodige gegevens beschikt.

SULZER Sulzer Pump Solutions Ireland Ltd.
Clonard Road, Wexford
Ireland.

1 Type: Hubgerät / Lifting unit 5 kN
2 No.:
3 Baujahr/Year:
4 Tragfähigkeit / Lifting capacity
5 kg bei max. m Ausladung
6 kg at max. m Overhanging
7 kg m
8

Made in Ireland. 42242502

0603-2502

Legenda

- 1 Type-aanduiding
- 2 Toestel-nr.
- 3 Bouwjaar
- 4 Draagvermogen
- 5 Draagvermogen in [kg]
- 6 bij maximale...
- 7 Vlucht in [m]
- 8 Vlucht

Afbeelding 2 Typeplaatje 42242502

2 Veiligheid

In acht te nemen normen en voorschriften:

- DIN 15020 T1 en 2
- UVV VBG 1, 8, 9, 9a

De exploitant dient ervoor te zorgen dat...

- Deze inbouw- en gebruiksvoorschriften voor het montage- en bedieningspersoneel (bediener van het apparaat) toegankelijk zijn.
- Het hijstoestel alleen door geïnstrueerd en geschikt personeel gebruikt wordt.
- Het bedieningspersoneel de vereiste veiligheidskleding- en uitrusting draagt.
- Vóór de eerste ingebruikneming het hijstoestel en de bijbehorende standbuiskokers door een deskundige op reglementaire opstelling en inzetbaarheid gecontroleerd worden. Deze controle moet geprotocolleerd worden.
- Minstens één keer per jaar de perfecte toestand door een deskundige gecontroleerd en geprotocolleerd wordt. Bij intensiever gebruik kan een frequentere controle nodig zijn.
- Geen constructie veranderingen uitgevoerd worden die niet door de fabrikant of een deskundige geautoriseerd zijn.
- Vastgestelde gebreken onmiddellijk verholpen worden en toestellen met gebreken niet gebruikt worden.

2.1 Veiligheidsvoorschriften voor de bediener van het toestel



Inbouw- en gebruiksvorschriften aandachtig lezen!



Vóór elk gebruik moet het hijstoestel op perfecte toestand, inclusief de juiste zitting van de standbuis gecontroleerd worden. Gebreken moeten onmiddellijk aan de exploitant meegedeeld worden en het toestel moet buiten bedrijf gesteld worden!



Zorg ervoor dat er zich geen personen in het werkbereik van het hijstoestel bevinden! Eventueel omgeving afzetten!



Niet onder hangende lasten staan!



Toegestane lasten m.b.t. de gekozen vlucht nooit overschrijden!



Alleen geschikte lastbevestigingsmiddelen (zie VGB 9a) gebruiken!



Ervoor zorgen dat de last niet kan klemmen en niet kan vasthaken!



Nooit personen met het hijstoestel transporteren!



Lasten altijd alleen verticaal bewegen, nooit schuin!



De kabellier mag niet motorisch aangedreven worden!



De hijskabel mag niet als bevestigingsmiddel gebruikt worden (niet rond de last slaan)!



De bediener van het toestel moet de last kunnen zien! Als dit niet mogelijk is, moet een tweede persoon de nodige instructies geven!



De hijskabel moet bij het opwickelen op de kabellier strak zijn! Los opgewikkelde kabel leidt tot beschadigingen die het draagvermogen sterk reduceren! Een bijkomend gewicht aan de hijskabel kan het strakke opwickelen vergemakkelijken.



Het kabeleinde moet conform de gebruiksaanwijzing op de kabeltrommel van de kabellier bevestigd zijn!



In de laagste stand van de last moeten nog minstens drie windingen op de kabeltrommel overblijven!

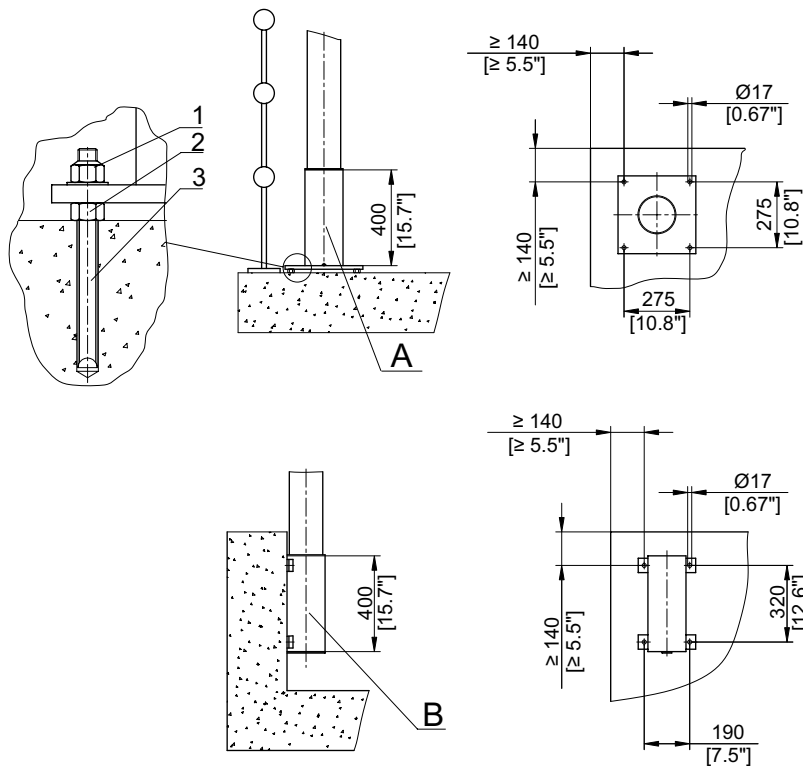


Alle draagbouten van het hijstoestel moeten tijdens het gebruik door de bijbehorende borgclips beveiligd zijn!

Naast deze aanwijzingen moeten de voorschriften van het Duitse voorschrift DIN 15018 en de ongevalspreventievoorschriften van de wettelijke ongevallenverzekering in acht genomen worden!

Daarnaast moeten de nationale voorschriften in acht genomen worden!

3 Montage van de standbuiskokers



0503-0004

Legenda

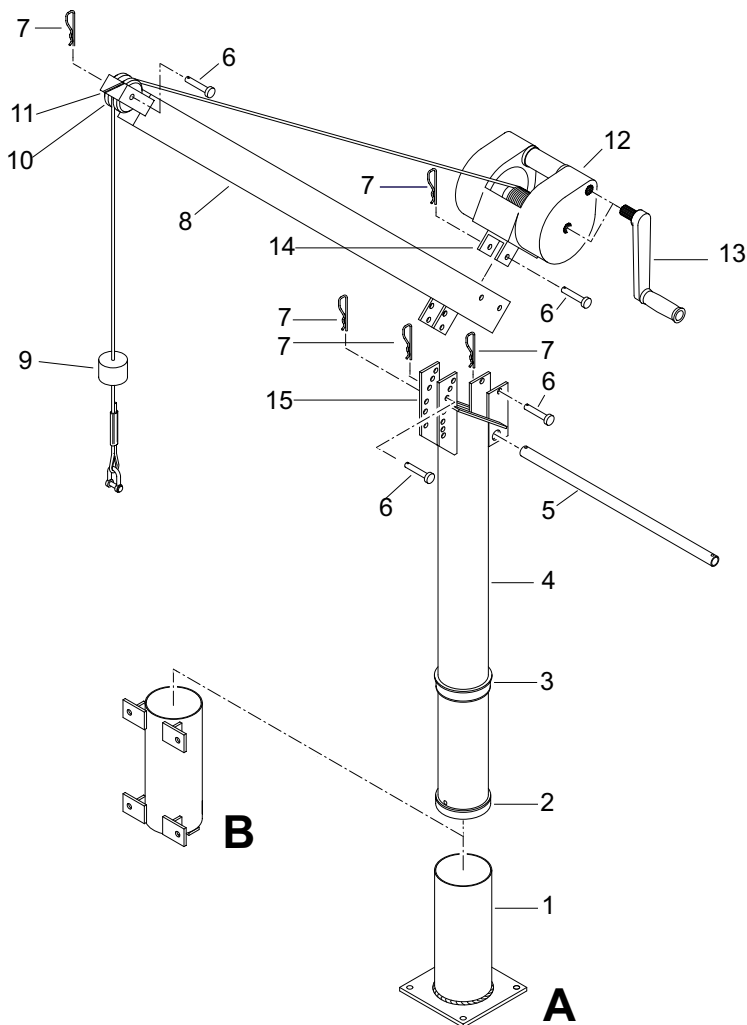
- 1 Zeskantmoer DIN 985
- 2 Zeskantmoer ISO 4032
- 3 B.v. ankerstaaf
- A** Kokervorm A (bodembevestiging)
- B** Kokervorm B (wandmontage)

Afbeelding 3 Opties standbuiskoker

- Aan de hand van de stuklijst de perfecte staat en volledigheid van kokers en bevestigingsmiddelen controleren.
- Controle van de inbouwplaats aan de hand van de inbouwtekening:
 - a. Voldoende stevigheid van het constructiedeel (min. B25) waaraan de koker bevestigd wordt.
 - b. Geschiktheid van de montageplaats voor een veilig gebruik van het hijstoestel.
 - c. Om een loodrechte afstelling van de koker B mogelijk te maken en om een perfecte krachtontwikkeling te garanderen, is het nodig om de bodemplaat op moeren (3/2) te plaatsen.
- Verwerkingsinstructies voor de bevestigingsmiddelen in acht nemen, b.v.:
 - Zettingsdiepte
 - Boringdiameter
 - Randafstanden
 - Verwerkingstemperatuur
 - Vervaldatum en kunststofmortel
 - Reactie- en uithardingstijden
 - Aanhaalkoppels
 - Schroefborging
- Vóór de ingebruikneming van het hijstoestel moet de gemonteerde standbuiskoker door een deskundige gecontroleerd worden. De controle moet geprotocolleerd worden.

4 Montage en demontage van het hijstoestel

Vóór de eerste montage moeten alle delen aan de hand van de stuklijst op juistheid en volledigheid gecontroleerd worden. Voor de eerste ingebruikneming moeten het gebruiksklare toestel en de bijbehorende standbuis-kokers door een deskundige gecontroleerd worden. De controle moet geprotocolleerd worden (zie bijlage).



0503-0005

Legenda

- 1 Koker
- 2 Onderste lager
- 3 Bovenste lager
- 4 Standbuis
- 5 Draaigreep
- 6 Draagbout
- 7 Borgclip
- 8 Hijsarm
- 9 Gewicht (toeboren)
- 10 Kabelschijf
- 11 Gleuf schijfhouder
- 12 Kabellier
- 13 Kruk
- 14 Lierplaat
- 15 Bevestigingsplaatjes voor hijsarm

Afbeelding 4 Montage/demontage van het hijstoestel

Montage

- De standbuis (4/4) in de koker (4/1) plaatsen.
- Hijsarm (4/8) met een draagbout (4/6) in de onderste boring van de bijbehorende bevestigingsplaatjes (4/15) van de standbuis hangen en met borgclip (4/7) beveiligen.
- Hijsarm omhoog zwenken tot de tweede draagbout (4/6) ingestoken kan worden. De tweede bout met een borgclip (4/7) beveiligen.
- Lierplaat (4/14) aan de kabellier (4/12) vastschroeven (gebruiksaanwijzing van de kabellier in acht nemen!).
- Kabellier met derde draagbout (4/6) op de hijsarm (4/8) bevestigen en met derde borgclip (4/7) beveiligen.
- Hijskabel conform de gebruiksaanwijzing van de lier op de kabeltrommel bevestigen. Kabel door de gleuf van de schijfhouder (4/11) leiden en op de kabelschijf (4/10) leggen. Kabel strak opwickelen.
- De kabellengte moet zodanig gekozen worden dat in de laagste stand van de last nog minstens drie windingen op de kabeltrommel overblijven.
- Hijsarm naargelang de gewenste vlucht en de te bewegen last met de passende helling instellen.



Maximale last bij max. 1,75 m [69 in] vlucht: 300 kg [662 lb]!



Maximale last bij max. 1,0 m [39 in] vlucht: 500 kg [1103 lb]!



Maximale last bij max. 0,8 m [31 in] vlucht: 650 kg [1433 lb]!

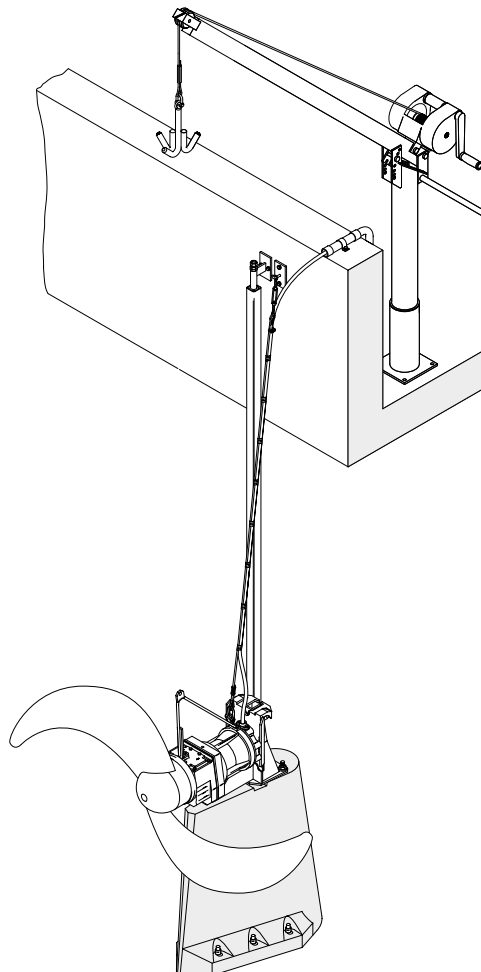
- Draaigreep (4/5) door de bijbehorende boringen van de standbuis steken en met borgclip (4/7) beveiligen.
- Bovenste standbuisgeleiding (4/3) op juiste bevestiging van de standbuiskoker controleren. Om de zwenkbeving te vergemakkelijken, eventueel smeren.

Demontage

Om het hijstoestel in een andere standbuiskoker te verplaatsen, kan het in omgekeerde volgorde gedemonteerd worden.

ATTENTIE *Als het hijstoestel langere tijd niet gebruikt wordt, moet de kabellier afgenomen en veilig opgeborgen worden.*

5 Installatievoorbeeld



Afbeelding 5 Installatievoorbeeld met ABS stromingsversneller SB 2500

AANWIJZING *De vanghaak is niet inbegrepen in de levering!*

1. Fabrikant: Sulzer Pump Solutions Ireland Ltd. Clonard Road, Wexford, Ireland.
2. Bouwjaar: _____
3. Serie-nr.: _____
4. Draagvermogen: _____
5. Fabrikant van de kabellier: _____ Type: _____
6. Hijskabel: diameter: Ø _____ mm Min. breukkracht: _____ kN
7. Controle voor de eerste ingebruikneming: Op: _____ Door: _____

Terugkerende controles (min. één keer per jaar)

Datum	Bevindingen	Handtekening	Fout verholpen	
			Op	Door

Aanwijzingen voor de deskundige

1. Aanduiding, leesbaarheid en volledigheid van typeplaatje, waarschuwingen en informatie i.v.m. draagvermogen.
2. Standbuis, hijsarm en standbuisroker op beschadigingen, slijtage, corrosie en vervormingen controleren.
3. Lagerelementen (standbuis, kabelschijf) op soepele gang controleren.
4. Draagbouten op slijtage, vervorming en het voorhanden zijn van borgstekkers controleren.
5. Hijskabel op juiste afmetingen en intactheid controleren.
6. Kabellier: controle conform de gebruiksaanwijzing van de lier.
7. Bevestiging van de standbuisrokers aan de constructie: controle op corrosieschade, vastheid van de bevestigingen en perfecte ondergrond.

