

Broyeur en canal ouvert Channel Monster™ CMD

SULZER

Le broyeur Channel Monster CMD protège les pompes et autres équipements sensibles en capturant et en broyant les solides les plus résistants dans les systèmes haut débit. Il utilise un tambour rotatif pour capturer les solides et les diriger vers le broyeur double arbre, couple élevé et faible vitesse, qui broie les solides durs qui engendrent généralement des dysfonctionnements au niveau des systèmes d'assainissement.

Construction

- Configuration en canal ouvert
- Hauteur de la chambre de coupe de 450 mm à 1500 mm
- Couteaux en alliage d'acier trempé (standard), diamètre 120 mm
- Bâti en fonte ductile
- Tambour en acier inoxydable avec perforations de 12 mm, diamètre 254 mm
- Arbre en acier trempé, 50 mm hexagonal
- Faces de garniture en carbure de tungstène, 10.3 bar de pression de service maximale
- S'adapte à un canal ou à un châssis mural pour une installation aisée

Performance

- Débits jusqu'à 1590 m³/hr

Applications

- Stations de pompage
- Systèmes de collecte
- Postes de tête de station
- Refoulement d'installation privée vers le réseau d'assainissement municipal
- Protection du système d'assainissement dans le milieu carcéral

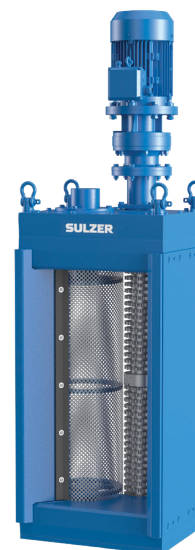
Broyeur Monster Renew

Au lieu de réparer un broyeur usé, choisissez une unité Monster Renew. Sulzer fournit une nouvelle cartouche de broyeur, fabriquée en usine, pour remplacer la cartouche de broyeur usée. Veuillez retirer le moteur et le réducteur de l'unité usée, puis installer le nouvel ensemble dans la nouvelle unité. Les avantages principaux incluent:

- Une durée d'immobilisation réduite
- Un délai d'exécution rapide
- De toutes nouvelles pièces
- Une garantie usine sur la cartouche du broyeur Monster Renew

Couteaux broyeur Channel Monster

| Nombre dents | Épaisseur | Matériau |
|-----------------------|-----------|----------------------|
| 7 dents | 11 mm | Alliage acier trempé |
| 11 dents | 8 mm | Alliage acier trempé |
| 17 dents Wipes Ready® | 11 mm | Alliage acier trempé |



Moteur Channel Monster

- Moteur unique broyeur et tambour d'une puissance de 4.0 kW
- Moteur ATEX et IP 68 disponibles en option
- Réducteur 25:1, conception cycloïdale

Options châssis Channel Monster

- Adaptable aux broyeurs pour une installation aisée
- Châssis s'adaptant à la plupart des types de canaux
- Châssis muraux à monter sur des murs plats ou ronds
- Construction en acier inoxydable type 304 ou 316
- Rails de guidage pour une installation et une maintenance aisées

Contrôleur Channel Monster

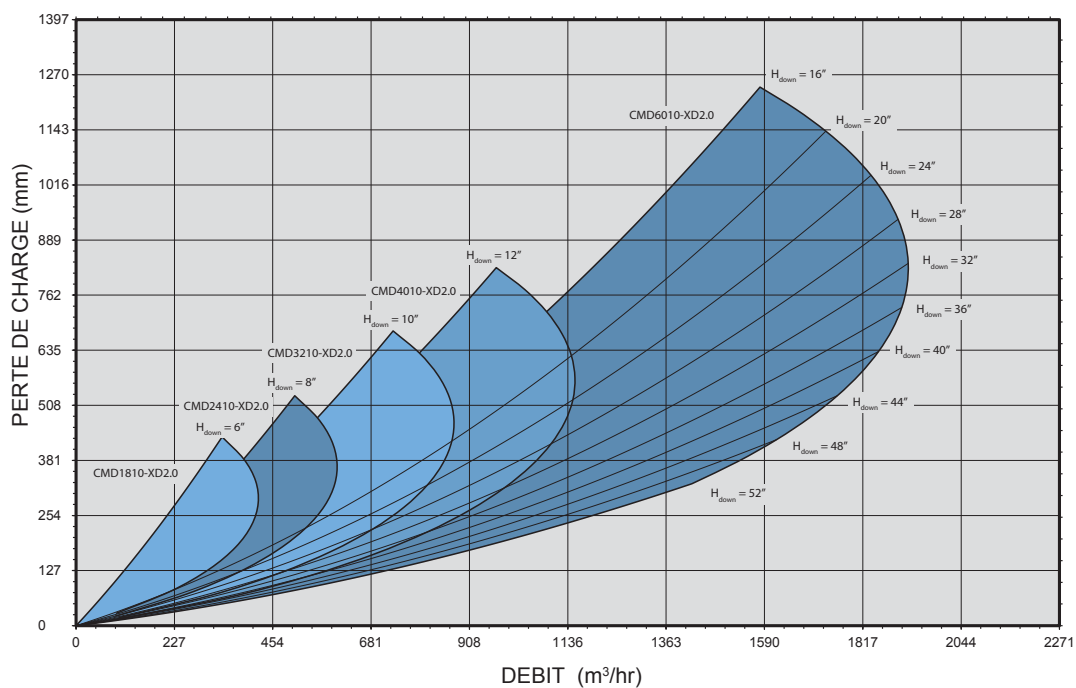
- Assure une capacité maximale de broyage avec un minimum d'arrêt
- Conçu et programmé pour un moteur spécifié

Matériaux broyeur Channel Monster

| Pièce | Standard |
|---------------------|-------------------------------|
| Bâti | Fonte ductile |
| Couteaux | Alliage acier trempé |
| Tambour | Acier inoxydable |
| Arbre | Alliage acier trempé |
| Garniture mécanique | Faces en carbure de tungstène |
| Joint | Viton |

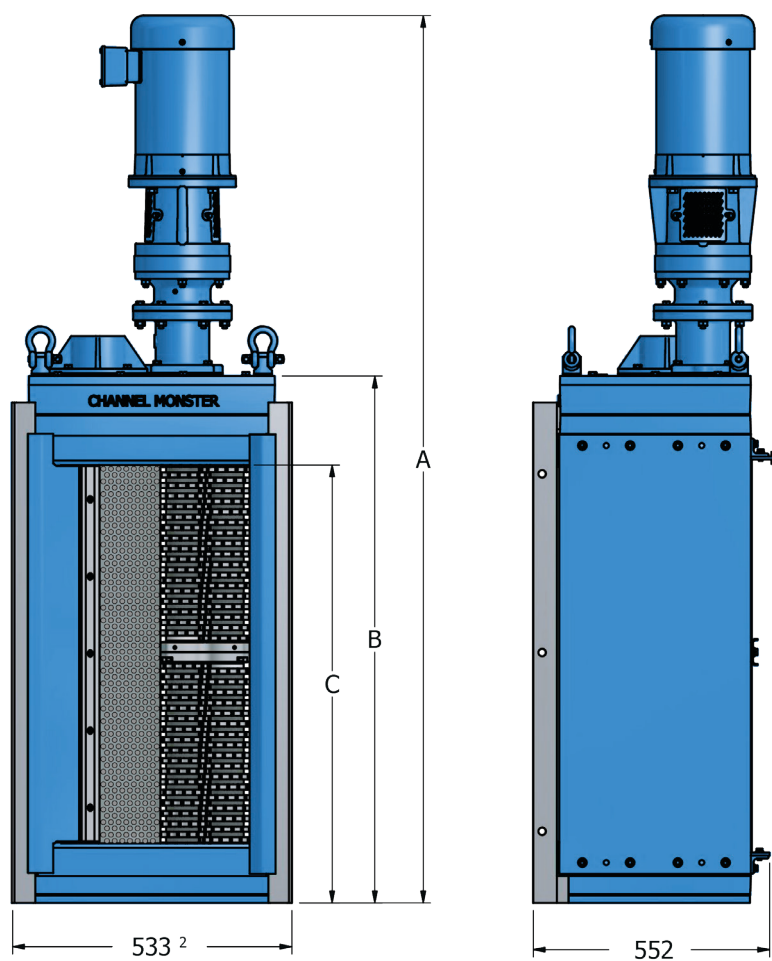
Pour une aide à la sélection d'un broyeur Channel Monster CMD, veuillez contacter Sulzer.

Courbes de performance



mm = perte de charge. m³/hr = débit. H_{down} = perte de charge

Dimensions (mm)



| Modèle tambour simple | A ¹ - mm | B - mm | C - mm | Débit max - m ³ /hr | Poids net approximatif ¹ - kg |
|-----------------------|---------------------|--------|--------|--------------------------------|--|
| CMD1810-XDS2.0 | 1538 | 775 | 578 | 420 | 323 |
| CMD2410-XDS2.0 | 1681 | 918 | 733 | 584 | 563 |
| CMD3210-XDS2.0 | 1881 | 1118 | 933 | 820 | 576 |
| CMD4010-XDS2.0 | 2081 | 1318 | 1130 | 1057 | 633 |
| CMD6010-XDS2.0 | 2581 | 1835 | 1648 | 1590 | 778 |

1. Basé sur l'utilisation d'un moteur TEFC.

2. Pour une largeur de construction idéale dans un canal, ajoutez 50 mm.

