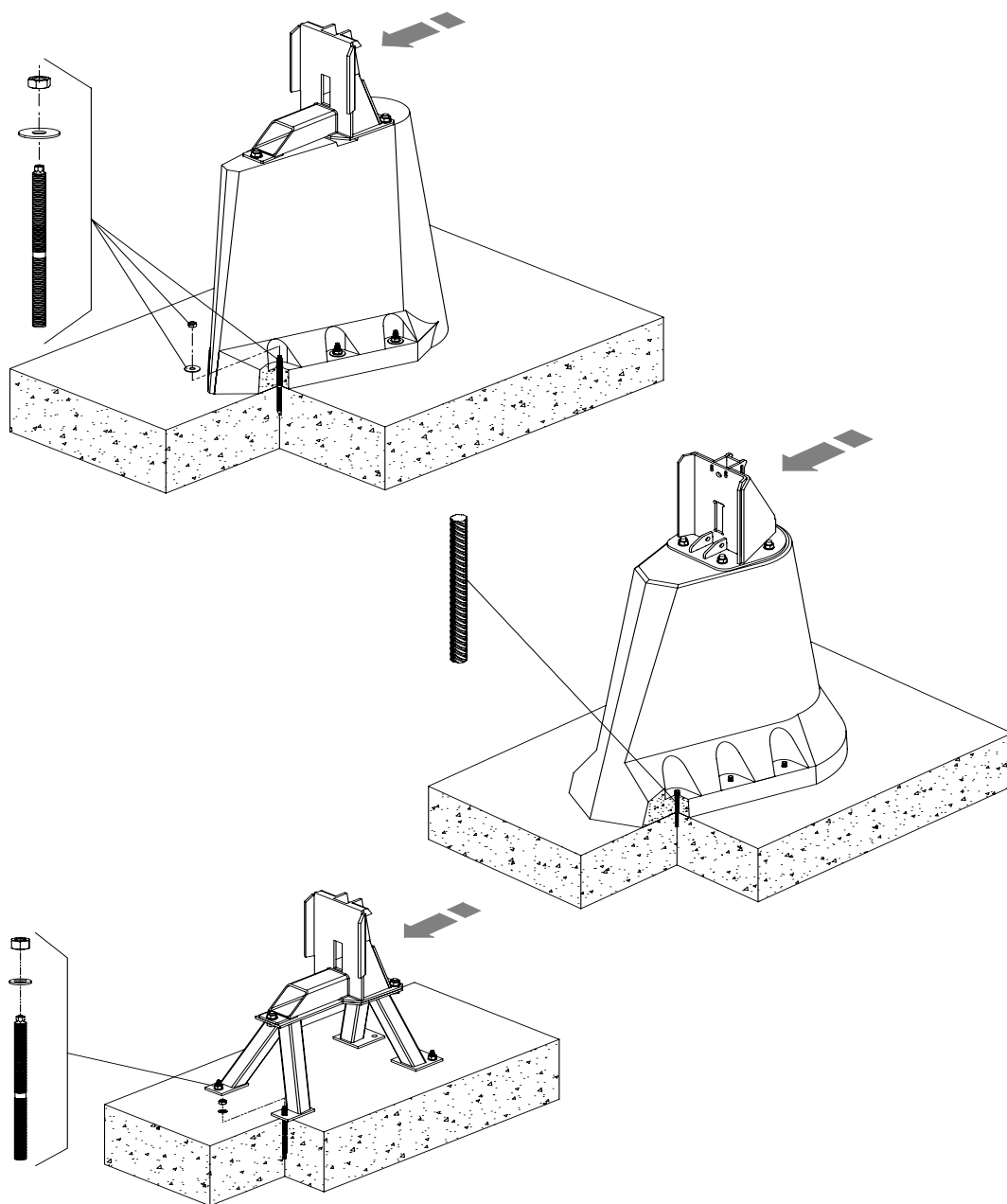

Podstawa betonowa i stalowa dla Mieszadła zatapialne wolnoobrotowe Flow Booster typu ABS SB 900 -2500, XSB 900 - 2750



6005670 PL 04.2022



Instrukcja instalacji

Tłumaczenie oryginalnej instrukcji

www.sulzer.com

Instrukcja instalacji

SB

Podstawy betonowej

- dla serii SB 900 - 1200 (warian A + B), wys. 400 mm
- dla serii SB 900 - 2000 (warian A + B), wys. 780 mm
- dla serii SB 900 - 2500 (warian A + B), wys. 1030 mm
- dla serii SB 900 - 2500 (warian A + B), wys. 2050 mm

Podstawy stalowej

- dla serii SB 900 - 2500 (warian A + B), wys. 380 mm
- dla serii SB 900 - 2500 (warian A + B), wys. 780 mm
- dla serii SB 900 - 2500 (warian A + B), wys. 1030 mm

XSB

Podstawy betonowej

- dla serii XSB 900 M (warian A + B), wys. 400 mm
- dla serii XSB 900 - 2000 M (warian A + B), wys. 780 mm
- dla serii XSB 900 - 2500 M (warian A + B), wys. 1030 mm
- dla serii XSB 900 - 2500 M (warian A + B), wys. 2050 mm
- dla serii XSB 2750 LX (warian A), wys. 1200 mm

Podstawy stalowej

- dla serii XSB 900 M (warian A + B), wys. 380 mm
- dla serii XSB 900 - 2000 M (warian A + B), wys. 780 mm
- dla serii XSB 900 - 2500 M (warian A + B), wys. 1030 mm

Spis treści

1	Informacje ogólne	4
1.1	Wprowadzenie	4
2	Podnoszenie	4
3	Ustawienie i montaż.....	4
3.1	Warianty instalacji	5
3.2	Przygotowanie montażu.....	5
3.2.1	Zakres dostawy podstawy betonowej z prętem kotwy M16 (stara wersja)	7
3.2.2	Zakres dostawy podstawy betonowej ze zbrojeniem D=14mm (nowa wersja).....	7
3.2.3	Zakres dostawy podstawy stalowej z prętami kotew HIT-V-R M16x200 (nowa wersja).....	8
3.3	Zamocowanie podstawy betonowej / podstawy stalowej.....	9
3.3.1	Zamocowanie podstawy betonowej za pomocą prętów kotew M16 (stara wersja).....	9
3.3.2	Zamocowanie podstawy betonowej za pomocą zbrojenia D=14, L=220 (nowa wersja).....	11
3.3.3	Zamocowanie podstawy stalowej.....	13
4	Ustawienie i montaż rury prowadzącej	15
4.1	Długość rury prowadzącej.....	15
4.2	Mocowanie rury prowadzącej dla uchwytu.....	16

1 Informacje ogólne

1.1 Wprowadzenie

Niniejsza **Instrukcja instalacji** oraz oddzielny dokument **Wskazówki bezpieczeństwa** zawierają podstawowe instrukcje i wskazówki bezpieczeństwa, których należy przestrzegać podczas transportu, ustawienia, montażu i uruchamiania. Z tego względu z ww. dokumentami powinni zapoznać się przede wszystkim montażyści, jak i pracownicy odpowiedzialni za obsługę urządzenia. Ponadto dokumenty te muszą być stale dostępne w miejscu pracy agregatu/urządzenia.



Wskazówki bezpieczeństwa, których nieprzestrzeganie może spowodować zagrożenia dla osób, są oznaczone głównym symbolem zagrożenia.



Taki symbol występuje przy ostrzeżeniach przed napięciem elektrycznym.



Taki symbol występuje przy ostrzeżeniach przed zagrożeniem wybuchem.

UWAGA *Taka informacja poprzedza wskazówki bezpieczeństwa, których nieprzestrzeganie może spowodować zagrożenia dla agregatu i jego działania.*

WSKAZÓWKA *Taka uwaga stosowana jest przy ważnych informacjach.*

Informacje dot. ilustracji są podawane w formie dwucyfrowej np. (3/2), gdzie pierwsza cyfra oznacza numer ilustracji, zaś druga numer pozycji na tej ilustracji.

2 Podnoszenie

UWAGA! *Należy przestrzegać całkowitej masy urządzeń Sulzer i dołączonych elementów!*

WSKAZÓWKA! *Należy stosować urządzenia podnoszące, jeśli łączna masa urządzenia i osprzętu przekracza normy lokalnych przepisów BHP dotyczących ręcznego podnoszenia ładunków.*

Należy przestrzegać całkowitej masy urządzenia i osprzętu podczas określania bezpiecznego obciążenia roboczego urządzeń podnoszących. Urządzenia podnoszące, np. dźwigi i łańcuchy, muszą mieć odpowiedni udźwig. Podnośnik musi mieć odpowiednie parametry dla całkowitej masy urządzeń Sulzer (w tym z łańcuchami do podnoszenia lub stalowymi linami oraz całym osprzętem, który jest do nich przymocowany). Użytkownik końcowy ponosi wyłączną odpowiedzialność za to, aby urządzenia podnoszące były certyfikowane, w dobrym stanie oraz regularnie i okresowo kontrolowane przez kompetentną osobę w zgodzie z lokalnymi przepisami. Zużytych lub uszkodzonych urządzeń podnoszących nie wolno używać i należy je właściwie utylizować. Urządzenia podnoszące muszą również być zgodne z lokalnymi przepisami i regulacjami dotyczącymi bezpieczeństwa.

WSKAZÓWKA! *Wytyczne dotyczące bezpiecznego użytkowania łańcuchów, lin oraz łączników dostarczanych przez firmę Sulzer można znaleźć w instrukcji obsługi sprzętu podnoszącego dostarczanej z produktami i należy ich przestrzegać w całości.*

3 Ustawienie i montaż

Podczas wykonywania prac konserwacyjnych i napraw należy przestrzegać zasad bezpieczeństwa dotyczących pracy w pomieszczeniach w pobliżu instalacji oczyszczania ścieków.



Nie wolno przebywać ani pracować w zasięgu wiszących ciężarów!



Wysokość haka musi uwzględniać całkowitą wysokość agregatów, jak również długość łańcucha pomocniczego!

UWAGA *Aby zapewnić bezpieczny i stabilny montaż podstawy betonowej lub stalowej, należy zastosować system mocowania (do dynamicznych obciążeń) zawarty w zakresie dostawy! W przypadku zastosowania innego systemu mocowania należy zawsze skontaktować się najpierw z przedstawicielem firmy Sulzer. W takim przypadku należy przedłożyć i zachować dokumentację producenta alternatywnego systemu mocowania. Nieprzestrzeganie tego zalecenia powoduje wygaśnięcie gwarancji!*

3.1 Warianty instalacji

Przyspieszacz przepływu ABS dostępny jest w **2 wariantach instalacyjnych**: z podstawą betonową i stalową.

Wariant „A“ (Instalacja bez możliwości regulacji kąta nachylenia)

W tym wariacie instalacji rura prowadząca jest połączona na stałe z konstrukcją za pomocą uchwytu. Element mocujący jest już przykręcony do podstawy. Konfekcjonowanie rury prowadzącej leży w gestii inwestora.

Wariant „B“ (Instalacja z możliwością regulacji kąta nachylenia)

W tym wariacie instalacji na rurze prowadzącej zamontowano mechanizm blokujący. Rura prowadząca jest już fabrycznie docięta na długość i na stałe połączona z elementem mocującym. Element mocujący z rurą prowadzącą musi być tylko przykręcony do podstawy przez inwestora.

W razie potrzeby możliwa jest także stabilizacja **wariantu „B“** np. poprzez wykonanie dodatkowego usztywnienia krzyżulcami lub podporami oraz zamocowanie!

WSKAZÓWKA *Kroki montażowe obowiązujące przy obu wariantach instalacji „A“ i „B“ są oznaczone symbolem „AB“. Kroki montażowe obowiązujące tylko przy danym wariacie instalacji są oznaczone odpowiednio symbolami „A“ lub „B“.*

Wysokość montażowa w przypadku instalacji przyspieszacza przepływu ABS z czworokątną rurą prowadzącą 60 x 60 x 3 mm:

W przypadku większych głębokości montażu lub długości swobodnych rur prowadzących istnieje niebezpieczeństwo złamania rury prowadzącej lub jej zamocowań w wyniku zmęczenia materiału. Wynikających z tego maksymalnych długości swobodnych rur nie można określić na podstawie samego obciążenia statycznego (prędkość przepływu). Równie ważne są turbulentne elementy przepływu wynikające np. z kształtu zbiornika, napowietrzania czy dopływów. Z tego powodu lokalne warunki mogą wymagać zastosowania dodatkowych mocowań, usztywnień krzyżulcami lub naciągów.

Wariant „A“: Maksymalna długość bez naciągu: **7,5 m**

Wariant „B“: Maksymalna długość rury prowadzącej przy jednostronnym naciągu: **4,5 m**

Powyższe wartości obowiązują dla standardowych obliczeniowych prędkości przepływu 0,3 m/s.

UWAGA *Środki mocujące rurę prowadzącą muszą być przystosowane do przyjęcia obciążeń dynamicznych!*

WSKAZÓWKA *Większe głębokości montażu są możliwe, jednak wymagają zastosowania odpowiednich podpór rury prowadzącej. W razie wątpliwości należy, przed rozpoczęciem instalacji, skonsultować się z przedstawicielem firmy Sulzer.*

3.2 Przygotowanie montażu

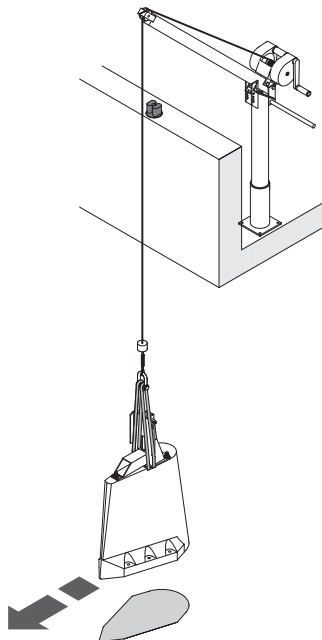
UWAGA *Aby zapewnić prawidłową instalację podstawy betonowej należy koniecznie upewnić się, że pod podstawą betonową w obszarze stóp znajduje się warstwa bezspoinowa.*

AB 1. Określić położenie podstawy betonowej i uchwytu rury. Określić wymiar referencyjny **67 mm** dla położenia podstawy betonowej zgodnie z rysunkiem 8/9. Przy tym zwrócić uwagę na pionowe ułożenie rury prowadzącej oraz na kierunek przepływu (*patrz strzałka na rysunku 1*).

UWAGA *Aby zapewnić prawidłowe działanie systemu mocowania, ruch rury prowadzącej w prowadnicy rury w elemencie mocującym nie może być nigdy utrudniony. Dotyczy to w szczególności sytuacji po zamontowaniu uchwytu rury na mostku lub poręczy urządzenia!*

Aby zapewnić prawidłową instalację np. w przypadku nierównego dna zbiornika, należy wykonać następujące czynności:

- Po ustawieniu pozycji podstawy betonowej lub stalowej oraz **przed przymocowaniem kotwami** należy sprawdzić (np. za pomocą poziomnicy), czy jest ona zamontowana prostopadle do prowadnicy rury w elemencie mocującym.
- W razie potrzeby należy **przed przymocowaniem kotwami** odpowiednio wyrównać podstawę betonową/stalową lub element mocujący. Jeżeli nie jest to możliwe, można ewentualnie zaakceptować lekkie nachylenie rury prowadzącej. **Oś rury prowadzącej musi znajdować się wówczas w jednej linii z osią prowadnicy rury w elemencie mocującym!** Rura prowadząca i uchwyt rury muszą być zamontowane w taki sposób, aby w żadnym wypadku nie doszło do odkształcenia rury prowadzącej lub jej zakleszczenia w prowadnicy rury w elemencie mocującym. Tylko w taki sposób można zapewnić bezawaryjną eksploatację urządzenia.



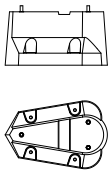
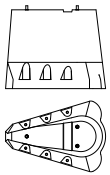
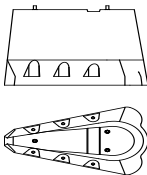
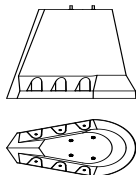
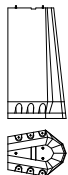
Rys. 1 Kierunek przepływu



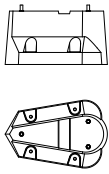
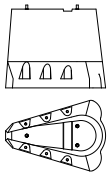
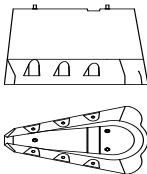
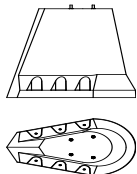
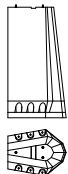
Przy zastosowaniu **podnośnika ABS 5 kN** należy przestrzegać maks. dopuszczalnego obciążenia. (Patrz tabliczka znamionowa podnośnika oraz poniższa tabela). Ciężkie podstawy betonowe mogą być podnoszone/opuszczane tylko za pomocą urządzeń dźwigowych o odpowiednich parametrach! Podstawy betonowe w wariantcie B (bez zamontowanego elementu mocującego) przymocować za pomocą (3 szt.) odpowiednich śrub z uchem lub ogniów obrotowych na wolnych trzpieniach gwintowanych M20.

0720-0002

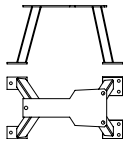
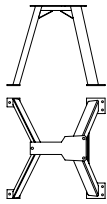
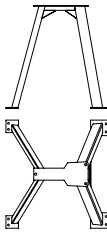
3.2.1 Zakres dostawy podstawy betonowej z prętem kotwy M16 (stara wersja)

<p>XSB 900M SB 900 - 1200 h = 400 mm</p>  <p style="text-align: right; font-size: small;">0720-0003</p>	<p>XSB 900M, 1600M SB 900 - 2000 h = 780 mm</p>  <p style="text-align: right; font-size: small;">0720-0004</p>	<p>XSB 900M, 2500M SB 900 - 2500 h = 1030 mm</p> 	<p>XSB 2750 LX h = 1200 mm</p> 		<p>XSB 900M, 2500M SB 900 - 2500 h = 2050 mm</p> 
<p>Wariant A Instalacja bez możliwości regulacji kąta nachylenia Ciężar: 225 kg z zamontowanym elementem mocującym</p>	<p>Wariant A Instalacja bez możliwości regulacji kąta nachylenia Ciężar: 505 kg z zamontowanym elementem mocującym</p>	<p>Wariant A Instalacja bez możliwości regulacji kąta nachylenia Ciężar: 655 kg z zamontowanym elementem mocującym</p>	<p>Wariant A Instalacja bez możliwości regulacji kąta nachylenia Ciężar: 970 kg z zamontowanym elementem mocującym</p>		<p>Wariant A Instalacja bez możliwości regulacji kąta nachylenia Ciężar: 1235 kg z zamontowanym elementem mocującym</p>
<p>Wariant B Instalacja z możliwością regulacji kąta nachylenia Ciężar: 195 kg bez zamontowanego elementu mocującego</p>	<p>Wariant B Instalacja z możliwością regulacji kąta nachylenia Ciężar: 470 kg bez zamontowanego elementu mocującego</p>	<p>Wariant B Instalacja z możliwością regulacji kąta nachylenia Ciężar: 620 kg bez zamontowanego elementu mocującego</p>			<p>Wariant B Instalacja z możliwością regulacji kąta nachylenia Ciężar: 1200 kg bez zamontowanego elementu mocującego</p>
<p>6 126 0228 8 x kotwa wklejana w patronie 4 x pręt kotwy (M16) 4 x śruba DIN 9021 4 x nakrętka 1 x narzędzie montażowe</p>	<p>6 126 0229 12 x kotwa wklejana w patronie 6 x pręt kotwy (M16) 6 x podkładka DIN 9021 6 x nakrętka 1 x narzędzie montażowe śruby z łbem walcowym M12</p>				

3.2.2 Zakres dostawy podstawy betonowej ze zbrojeniem D=14mm (nowa wersja)

<p>XSB 900M SB 900 - 1200 h = 400 mm</p>  <p style="text-align: right; font-size: small;">0720-0003</p>	<p>XSB 900M, 1600M SB 900 - 2000 h = 780 mm</p>  <p style="text-align: right; font-size: small;">0720-0004</p>	<p>XSB 900M, 2500M SB 900 - 2500 h = 1030 mm</p> 	<p>XSB 2750 LX h = 1200 mm</p> 		<p>XSB 900M, 2500M SB 900 - 2500 h = 2050 mm</p> 
<p>Wariant A Instalacja bez możliwości regulacji kąta nachylenia Ciężar: 225 kg z zamontowanym elementem mocującym</p>	<p>Wariant A Instalacja bez możliwości regulacji kąta nachylenia Ciężar: 505 kg z zamontowanym elementem mocującym</p>	<p>Wariant A Instalacja bez możliwości regulacji kąta nachylenia Ciężar: 655 kg z zamontowanym elementem mocującym</p>	<p>Wariant A Instalacja bez możliwości regulacji kąta nachylenia Ciężar: 970 kg z zamontowanym elementem mocującym</p>		<p>Wariant A Instalacja bez możliwości regulacji kąta nachylenia Ciężar: 1235 kg z zamontowanym elementem mocującym</p>
<p>Wariant B Instalacja z możliwością regulacji kąta nachylenia Ciężar: 195 kg bez zamontowanego elementu mocującego</p>	<p>Wariant B Instalacja z możliwością regulacji kąta nachylenia Ciężar: 470 kg bez zamontowanego elementu mocującego</p>	<p>Wariant B Instalacja z możliwością regulacji kąta nachylenia Ciężar: 620 kg bez zamontowanego elementu mocującego</p>			<p>Wariant B Instalacja z możliwością regulacji kąta nachylenia Ciężar: 1200 kg bez zamontowanego elementu mocującego</p>
<p>6 126 0324 1 x zaprawa HIT-RE 500/SD/330/1 4 x zbrojenie D=14; L=220</p>	<p>6 126 0311 1 x zaprawa HIT-RE 500/SD/330/1 6 x zbrojenie D=14; L=220</p>				

3.2.3 Zakres dostawy podstawy stalowej z prętami kotew HIT-V-R M16x200 (nowa wersja)

<p>XSB 900 M SB 900 do 1200 h = 380 mm</p>  <p style="text-align: right; font-size: small;">0720-0007</p>	<p>XSB 900 M; XSB 1600 M SB 900 do 2000 h = 780 mm</p>  <p style="text-align: right; font-size: small;">0720-0008</p>	<p>XSB 900 M; XSB 2500 M SB 900 do 2500 h = 1030 mm</p>  <p style="text-align: right; font-size: small;">0720-0009</p>
<p>Wariant A Instalacja bez możliwości regulacji kąta nachylenia Ciężar: 53 kg z zamontowanym elementem mocującym</p>	<p>Wariant A Instalacja bez możliwości regulacji kąta nachylenia Ciężar: 77 kg z zamontowanym elementem mocującym</p>	<p>Wariant A Instalacja bez możliwości regulacji kąta nachylenia Ciężar: 86 kg z zamontowanym elementem mocującym</p>
<p>Wariant B Instalacja z możliwością regulacji kąta nachylenia Ciężar: 23 kg bez zamontowanego elementu mocującego</p>	<p>Wariant B Instalacja z możliwością regulacji kąta nachylenia Ciężar: 47 kg bez zamontowanego elementu mocującego</p>	<p>Wariant B Instalacja z możliwością regulacji kąta nachylenia Ciężar: 56 kg bez zamontowanego elementu mocującego</p>
<p>6 413 0030 1 x zaprawa HIT-RE 500/SD/330/1 4 x pręt kotwy HIT-V-R M16x200 4 x nakrętka M16 4x podkładka DIN 125</p>		

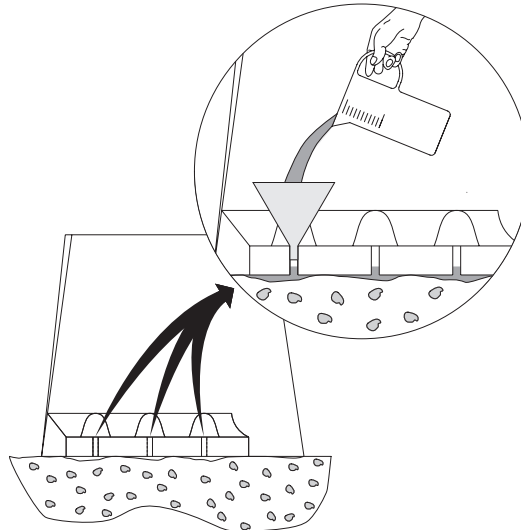
Zalecane narzędzia do wykonania otworów: wiertło udarowe \varnothing 18 mm / 250 mm dł.

3.3 Zamocowanie podstawy betonowej / podstawy stalowej

3.3.1 Zamocowanie podstawy betonowej za pomocą prętów kotew M16 (stara wersja)

AB 2. Sprawdzić wytrzymałość podkładu betonowego (min. B25).

AB 3. Sprawdzić, czy powierzchnia pod podstawą jest płaska. Jeżeli to konieczne, wykonać za pomocą zaprawy wyrównującej bezspoinowy podkład pod stopami (spoiny występujące w podstawie betonowej można alternatywnie wypełnić płynną zaprawą poprzez otwory mocujące) - patrz rys. 2.



Rys. 2 Wyrównywanie powierzchni pod podstawą betonową

AB 4. Wykonać otwory mocujące, udroźnić je i przedmuchać. Patrz rys. 3a,b. W tym celu wywiercić za pomocą odpowiedniego wiertła udarowego $\varnothing 18 \text{ mm}$ - przez otwory w stopie betonowej - do głębokości wymiar „T” = 215 mm, (patrz rys. 4). Przedmuchać do czysta otwory.

UWAGA *W przypadku zastosowania wiertel rdzeniowych diamentowych należy przeprowadzić szorstkowanie ścianek otworu za pomocą odpowiedniego narzędzia!*



Przestrzegać wskazówek bezpieczeństwa zamieszczonych na opakowaniu lub w ulotce dołączonej przez producenta nabojęw z zaprawą!

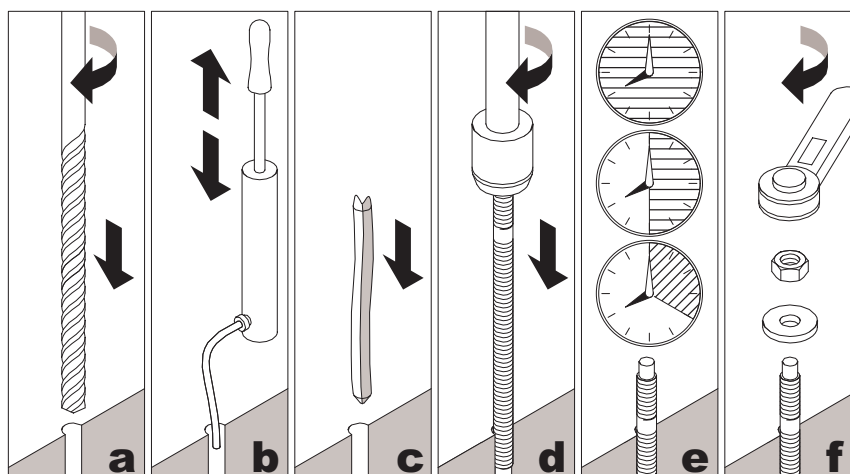
AB 5. Włożyć po 2 naboje z zaprawą do wyczyszczonych i wysuszonych otworów (patrz rys. 3c).



Założyć okulary ochronne!

AB 6. Wkręcać pręt kotwy M 16 za pomocą wiertarki udarowej (z włączonym udarem) aż do dna nawierconego otworu, do czasu wypłynięcia zaprawy klejącej na górnej powierzchni otworu w podstawie (patrz rys. 3d). Dzięki temu szczelina pierścieniowa zostanie wypełniona całkowicie (patrz rys. 4/4).

UWAGA *Zwrócić uwagę na całkowite wypełnienie szczeliny pierścieniowej, także w otworze przelotowym w podstawie betonowej, (patrz rys. 4). Ostrożnie wyjąć narzędzie montażowe! Pręty kotew mogą być obciążane dopiero po upływie czasu wiązania „t cure” (patrz poniższa tabela). Nie wolno stosować uszkodzonych lub nieuszczelnionych nabojęw z zaprawą. Zwrócić uwagę na datę przydatności nabojęw z zaprawą!*



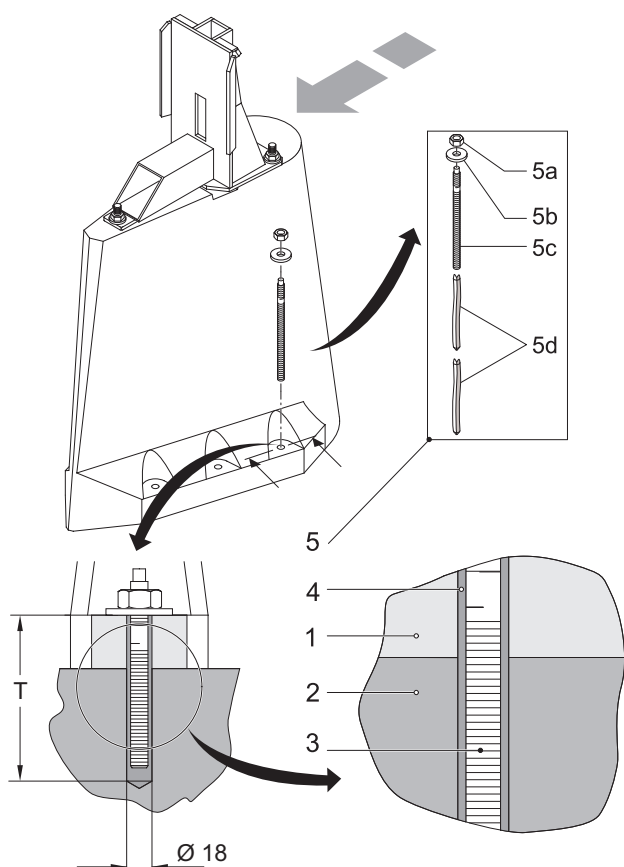
Rys. 3 Montaż podstawy za pomocą prętów kotew M 16

UWAGA

Należy przestrzegać wskazówek dotyczących bezpieczeństwa i obróbki producenta zastosowanego systemu mocowania!

Temperatura w °F	Temperatura w °C	Czas wiązania (t cure)
32 ... 50°	0 ... 10°	1 h
50 ... 68°	10 ... 20°	30'
68°	20°	20'

AB 7. Po upływie czasu wiązania *patrz rys. 3e (t cure)* nałożyć nakrętki (z podkładkami) i je dokręcić *patrz rys. 3f. Moment dociągający: M16 = 80 Nm.*



Rys. 4 Wypełnienie szczeliny pierścieniowej w przypadku prętów kotew M16

0720-0012

Legenda

- 1 Podstawa betonowa
- 2 Dno zbiornika
- 3 Pręt kotwy
- 4 Szczelina pierścieniowa (całkowicie wypełniona zaprawą klejącą)
- 5 System mocowania podstawy betonowej
- 5a Nakrętka samozabezpieczająca
- 5b Duża podkładka
- 5c Pręt kotwy M16
- 5d Nabój z zaprawą (2 sztuki na otwór podstawy betonowej)

3.3.2 Zamocowanie podstawy betonowej za pomocą zbrojenia D=14, L=220 (nowa wersja)

- AB 8.** Sprawdzić wytrzymałość podkładu betonowego (min. B25).
- AB 9.** Sprawdzić, czy powierzchnia pod podstawą jest płaska. Jeżeli to konieczne, wykonać za pomocą zaprawy wyrównującej bezspoinowy podkład pod stopami (spoiny występujące w podstawie betonowej można alternatywnie wypełnić płynną zaprawą poprzez otwory mocujące) - patrz rys. 2.
- AB 10.** Ustawić głębokość wiercenia (patrz rys. 5a). **Wywiercić głębokość, wymiar „T” = 215 mm,** (patrz rys. 7).
- AB 11.** Wykonać otwory mocujące, udroźnić je i przedmuchać. (patrz rys. 5b,c,d). W tym celu wykonać otwory za pomocą wiertła udarowego $\varnothing 18 \text{ mm}$ - **przez otwory w stopie betonowej - na głębokość, wymiar „T” = 215 mm.** Na koniec usunąć wodę, która ew. zebrała się w otworze. Wydmuchać otwory do czysta.



Rys. 5a Ustawić głębokość wiercenia



Rys. 5b Wykonać otwory mocujące



Rys. 5c Wydmuchać otwory



Rys. 5d Udroźnić otwory

UWAGA **W przypadku zastosowania wiertel rdzeniowych diamentowych należy przeprowadzić szorstkowanie ścianek otworu za pomocą odpowiedniego narzędzia!**



Przestrzegać wskazówek bezpieczeństwa zamieszczonych na opakowaniu lub w ulotce dołączonej przez producenta naboju z zaprawą!

- AB 12.** Wypełnić zaprawą (HIT-RE 500/SD/330/1) czysty i suchy otwór (patrz rys. 6a), do dolnej krawędzi otworu w podstawie.



Założyć okulary ochronne!

- AB 13.** Założyć zbrojenie aż do dna otworu i do wystąpienia zaprawy na powierzchnię otworu podstawy (patrz rys. 6b/c). Dzięki temu szczelina pierścieniowa (patrz rys. 7/4) zostanie wypełniona całkowicie.



07



Rys. 6a Wypełnianie zaprawą

Rys. 6b Zakładanie zbrojenia

Rys. 6c Zbrojenie

UWAGA

Zwrócić uwagę na całkowite wypełnienie szczeliny pierścieniowej także w otworze przelotowym w podstawie betonowej (patrz rys. 7). Zbrojenie obciążać dopiero po upływie czasu wiązania „t work” (patrz tabela poniżej). Zwrócić uwagę na datę przydatności naboju z zaprawą!

UWAGA

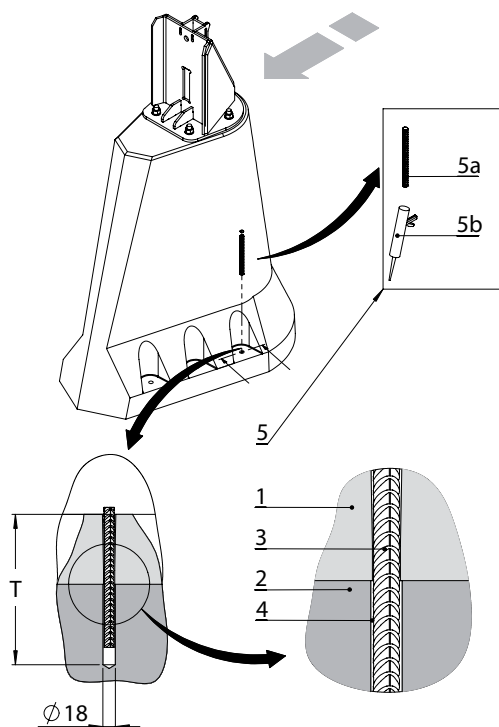
Należy przestrzegać wskazówek dotyczących bezpieczeństwa i obróbki producenta zastosowanego systemu mocowania!

Czas wiązania „t cure” dla wkrętów bez tła: HIT-RE 500

°C	°F	t work	t cure
-5...-1	23...31	0...4 h	≥ 72 h
0...9	32...49	0...3 h	≥ 50 h
10...19	50...67	0...2 h	≥ 24 h
20...29	68...85	0...20'	≥ 12 h
30...39	86...103	0...12'	≥ 8 h
40	104	0...12'	≥ 4 h

AB 14.

Dopiero po upływie zalecanego czasu wiązania (t cure) można obciążać podstawę.



0751-0012

Legenda

- 1 Podstawa betonowa
- 2 Dno zbiornika
- 3 Zbrojenie D=14
- 4 Szczelina pierścieniowa (całkowicie wypełniona zaprawą klejącą)
- 5 System mocowania zbrojenia D=14
- 5a Zbrojenie D=14; L=220
- 5b Zaprawa HIT-RE 500/SD/330/1 (330ml)

Rys. 7 Wypełnianie szczeliny pierścieniowej w przypadku zbrojenia D=14

3.3.3 Zamocowanie podstawy stalowej

Montaż podstawy stalowej odbywa się w dużej mierze w sposób analogiczny. Ze względu na rodzaj konstrukcji do zamocowania podstawy stalowej wykorzystuje się krótsze pręty kotew i tylko jeden nabój z zaprawą. Głębokość otworów \varnothing 18 mm pod krótsze pręty kotew wynosi 135 mm.

UWAGA *Stosować odzież ochronną zgodnie z przepisami BHP (przestrzegać instrukcji stosowania Hilti)!*

UWAGA *Sprawdzić, czy powierzchnia pod podstawą betonową jest płaska!*

UWAGA *Bezpośrednio po tych czynnościach należy wykonać wiercenie i napełnianie otworów zaprawą.*

AB 15. Zaznaczyć otwory do wywiercenia (patrz rys. 8a). Założyć wiertło udarowe. Ustawić dokładnie głębokość wiercenia do oporu (patrz rys. 8).
Dla **M16: wiertło \varnothing 18 mm / t = głębokość wkręcania (wkręt bez łba)+ grubość materiału podstawy stalowej.** Podnieść podstawę stalową wzgl. możliwe jest także wiercenie przez otwory mocujące.

AB 16. Oczyszczyć otwory, 4 x wydmuchać za pomocą **pompy do wydmuchiwania** (patrz rys. 8c) zgodnie z instrukcją stosowania Hilti lub wydmuchać sprężonym powietrzem. Oczyszczyć otwory za pomocą **szczotki z okrągłych drutów stalowych** (patrz rys. 8d), 4 x oczyścić zgodnie z instrukcją stosowania Hilti.

AB 17. Ponownie przedmuchać urządzeniem do wydmuchiwania 4 razy zgodnie z instrukcją stosowania Hilti lub sprężonym powietrzem.



Rys. 8a Zaznaczyć otwory do wywiercenia



Rys. 8b Ustawić głębokość wiercenia



Rys. 8c Wydmuchać otwór



Rys. 8d Oczyszczyć otwór

AB 18. Przygotować i złożyć pistolet do kleju zgodnie z instrukcją stosowania Hilti.

AB 19. Klej wyciśnięty za pierwszymi trzema naciśnięciami spustu pistoletu służy do zmieszania obu komponentów klejących i nie może być wykorzystany do mocowania. Optymalne proporcje komponentów kleju można rozpoznać po ich różowej barwie.

AB 20. Wprowadzić koniec pistoletu na samo dno wykonanego otworu i napełnić go zaprawą mocującą poprzez naciskanie spustu pistoletu. (patrz rys. 9a).

AB 21. Wypełnić klejem otwór do około 5 mm od górnej krawędzi podstawy stalowej.

AB 22. Wkręcić w otwór wkręt bez łba delikatnie go obracając (w celu lepszego rozłożenia kleju w otworze) aż do oporu (patrz rys. 9b). Dopiero wtedy osiągnięta jest pozycja końcowa!

AB 23. Usunąć nadmiar zaprawy



Rys. 9a Napelnić zaprawą wiążącą



Rys. 9b Wprowadzić kołek



Rys. 9c Nałożyć podkładkę



Rys. 9d Dociągnąć nakrętkę

UWAGA **Przestrzegać czasu przetwarzania (*t work*) zaprawy mocującej, który wynosi ok. 20 minut.**

Przestrzegać czasu wiązania **t cure** zgodnie z poniższą tabelą!

UWAGA **Pozostawić do utwardzenia zamontowane wkręty bez łba zgodnie z zalecanym czasem wiązania „t cure“.** **Przed upływem tego czasu wkręty bez łba nie mogą być ruszane ani też obciążane!**

Czas wiązania „t cure“ dla wkrętów bez łba: HIT-RE 500

°C	°F	t work	t cure
-5...-1	23...31	0...4 h	≥ 72 h
0...9	32...49	0...3 h	≥ 50 h
10...19	50...67	0...2 h	≥ 24 h
20...29	68...85	0...20'	≥ 12 h
30...39	86...103	0...12'	≥ 8 h
40	104	0...12'	≥ 4 h

Jeżeli to konieczne, umieścić podstawę stalową nad zamontowanym i związanym wkrętem i ostrożnie opuścić w dół.

UWAGA **Nie uszkodzić przy tym gwintu!**

AB 24. Nałożyć na wkręt podkładkę (*patrz rys. 9c*).

AB 25. Dociągnąć nakrętkę sześciokątną z **zalecanym momentem dociągającym**. Należy użyć do tego celu **klucza dynamometrycznego** (*patrz rys. 9d*).

Moment dociągający: M16 = ≤ 80 Nm

AB 26. Gotowa instalacja systemu mocowania podstawy stalowej.

Wyciągnąć kartusz z pistoletu do klejenia i go wysuszyć. Suchy kartusz można wyrzucić (zgodnie z instrukcją stosowania Hilti).

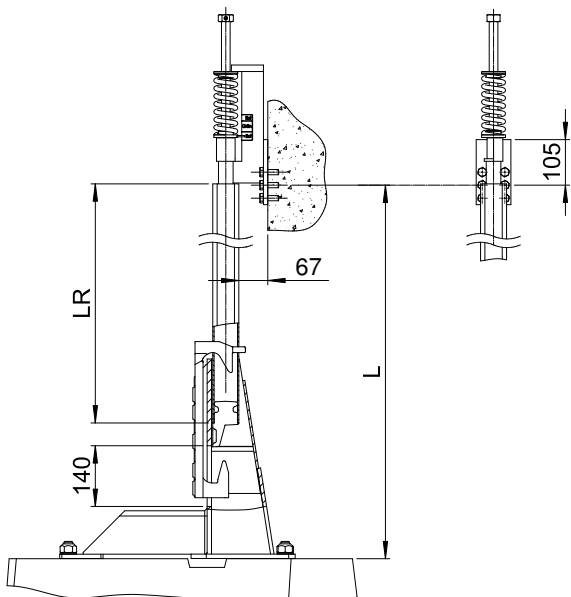
Odkręcić końcówkę pistoletu i wyczyścić zgodnie z instrukcją stosowania Hilti.

4 Ustawienie i montaż rury prowadzącej

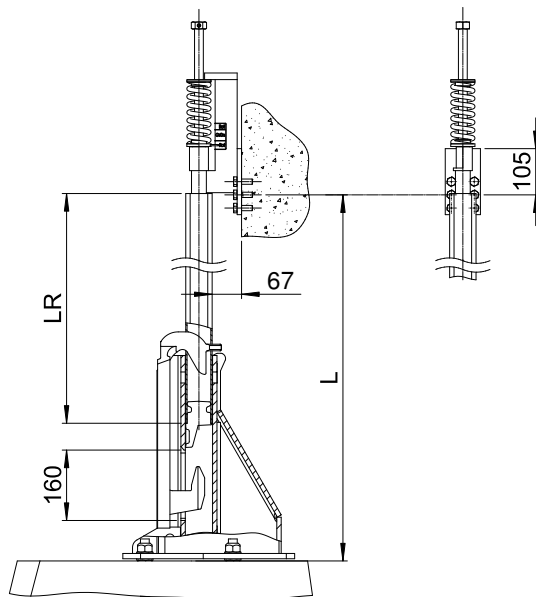
4.1 Długość rury prowadzącej

Dotyczy tylko wariantu A. „Instalacja bez możliwości regulacji kąta nachylenia“

A 27. Przyciąć rurę prowadzącą na odpowiednią długość i usunąć zadziory. W tym celu najpierw określić **wymiar referencyjny L** (patrz rys. 10 i 11).



Rys. 10 Określanie długości rury prowadzącej L_R Wersja L + M



Rys. 11 Określanie długości rury prowadzącej L_R Wersja LX

Długość rury prowadzącej L_R wynika z wymiaru L (od elementu mocującego do osi środkowej otworu środkowego w uchwycie rury prowadzącej) pomniejszonego o 310 mm.

$$[L_R = L - 310 \text{ mm}]$$

Przykład: Obliczony wymiar $L = 4310 \text{ mm}$.

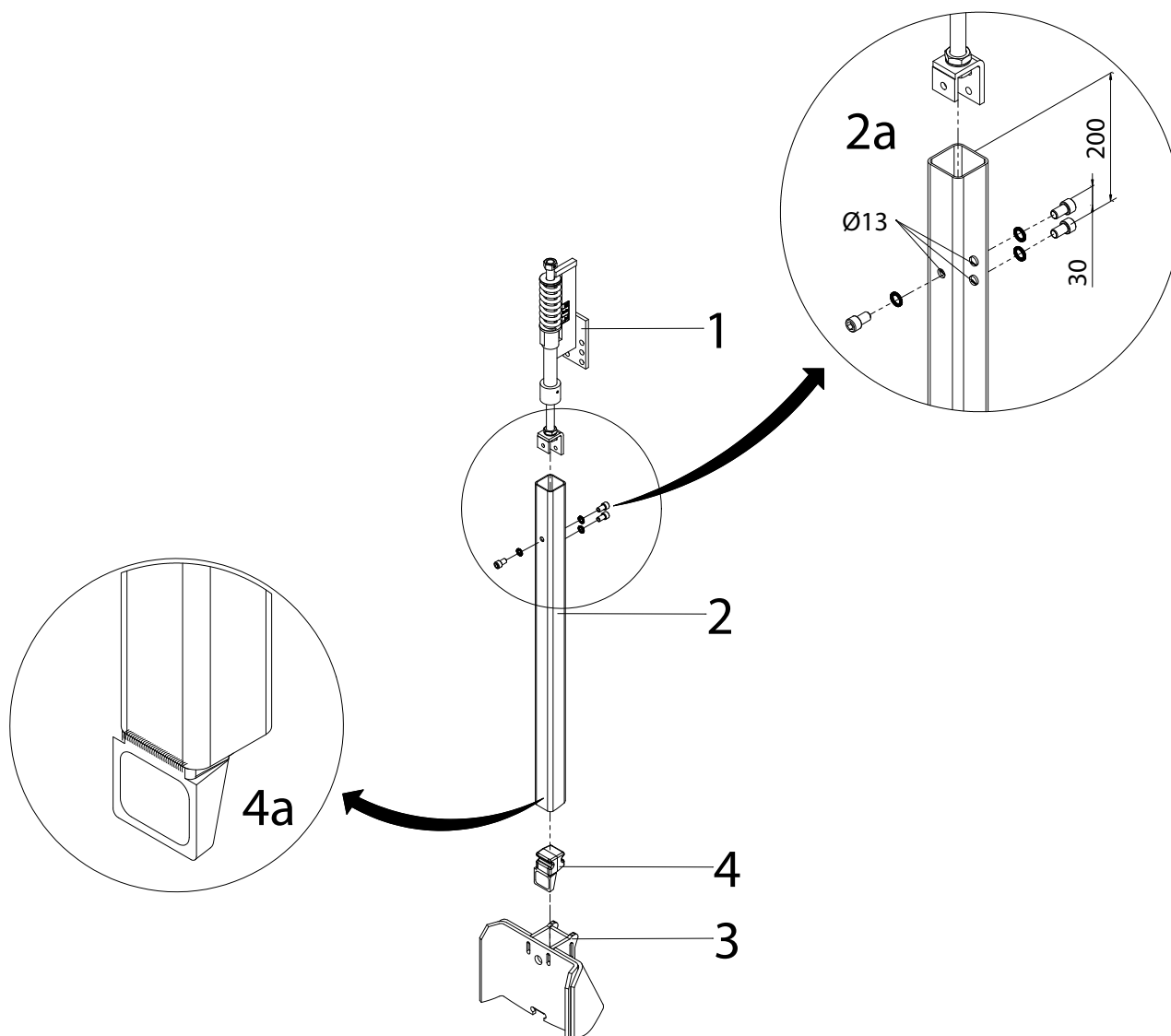
$$L_R = 4310 \text{ mm} - 310 \text{ mm} = 4000 \text{ mm}$$

Długość rury prowadzącej = 4000 mm

A 28. Należy zespawać koniec rury prowadzącej z klinem, patrz rys. (12/4a). Na koniec przeszlifować zgrubnie zgrzewy.

4.2 Mocowanie rury prowadzącej dla uchwytu

0751-0016



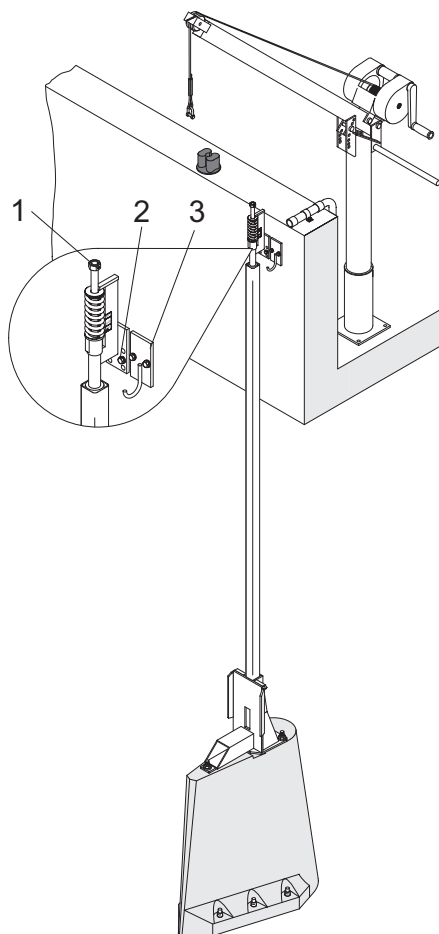
Rys. 12 Mocowanie rury prowadzącej

Legenda

- | | | | |
|---|-------------------------|---|-----------------------|
| 1 | Uchwyt rury prowadzącej | 3 | Element mocujący |
| 2 | Rura prowadząca | 4 | Klin rury prowadzącej |

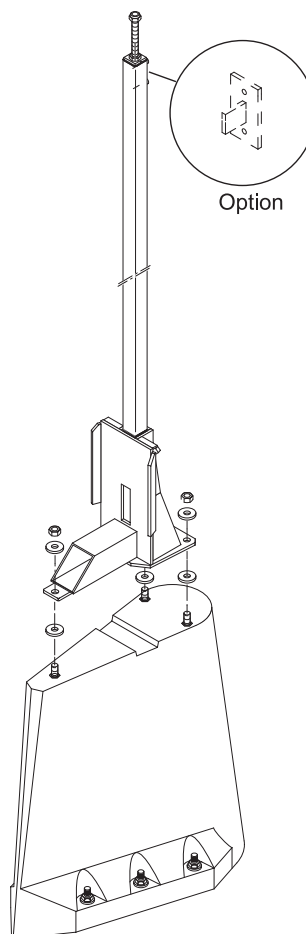
- A 29.** Wykonać trzy otwory przelotowe (\varnothing 13 mm) na uchwyt rury w rurze prowadzącej zgodnie z wymiarami na rys. (12/2a).
- A 30.** Przykręcić uchwyt rury prowadzącej do rury prowadzącej (wraz z podkładkami zabezpieczającymi). **Moment dociągający: M12 = 56 Nm.**

- A 31.** Przekręcić śrubę w uchwycie rury w lewo do oporu (najwyższe położenie rury prowadzącej), patrz rys. (13/1). Trzpień wskazujący sprężyny znajduje się wówczas w dolnym czerwonym zakresie uchwytu rury (wskazanie napięcia wstępnej sprężyny oznacza wtedy stan "odblokowany")! Długość rury prowadzącej jest prawidłowa, jeśli w położeniu „odblokowany“ (patrz rys. 10 i 11) zmierzony zostanie wymiar około 140 dla wersji L + M lub 160 mm dla wersji LX (z zastosowanym klinem).



Rys. 13 Uchwyt rury / Hak do podwieszenia przewodu

0720-0015



Rys. 14 Przykręcanie systemu mocowania

0720-0016

- A 32.** Wykonać otwory mocujące pod uchwyt rury (13/2) i hak do podwieszenia przewodu (13/3) – dostępne jako wyposażenie dodatkowe - na brzegu zbiornika.
- A 33.** Za pomocą urządzenia dźwigowego opuścić rurę prowadzącą do zbiornika i wprowadzić w element mocujący.
- A 34.** Przykręcić uchwyt rury do brzegu zbiornika przy użyciu podkładek zabezpieczających lub nakrętek samozabezpieczających. (W przypadku montażu w betonie należy zastosować kotwy wiążące).
- A 35.** Przykręcić hak do podwieszenia przewodu (jeżeli nie jest już przyspawany do uchwytu rury).
- A 36.** Zaleca się stosować dwa środkowe punkty mocowania.

DOTYCZY TYLKO wariantu B. „Instalacja z możliwością regulacji kąta nachylenia”:

- B 37.** Przykręcić element mocujący zgodnie z rys. 14 z połączoną na stałe rurą prowadzącą do podstawy betonowej. **Moment dociągający: M20 = 267 Nm.**

